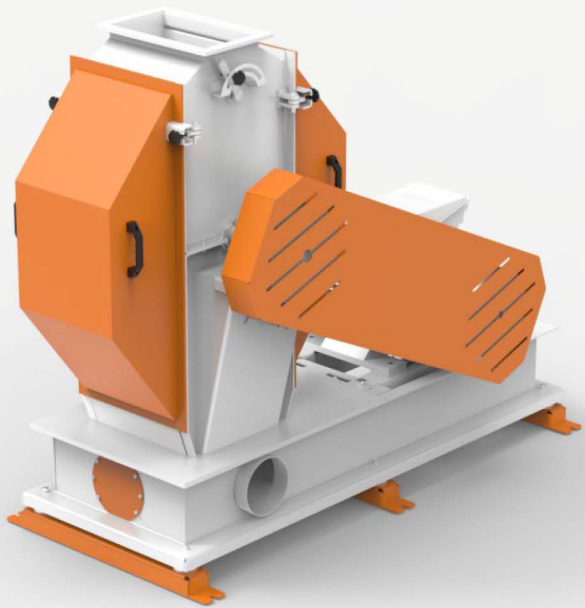


# HAMMER MILL

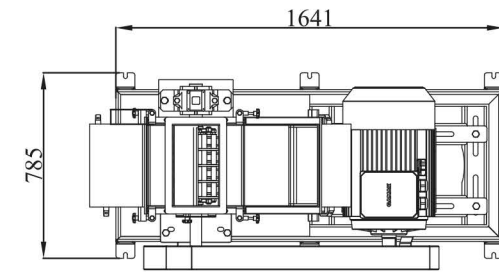
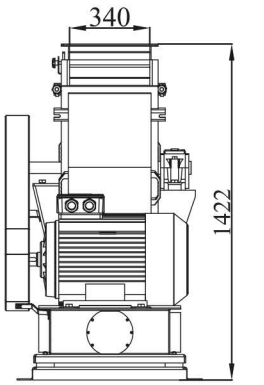
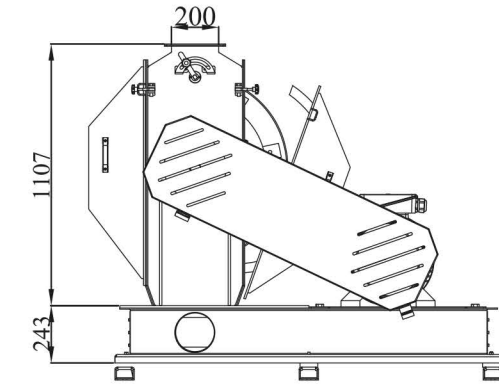
ÇEKİÇLİ  
DEĞİRMEN



**Breaker  
Systems**  
Kırıcı  
Sistemleri

**HIGH TECH  
MILLING  
SYSTEM**  
YÜKSEK  
TEKNOLOJİ  
DEĞİRMEN  
SİSTEMİ

## TECHNICAL FEATURES TEKNİK ÖZELLİKLER



### EN

- Vee-belt driven
- Hammers are made of rigid st52 material and strengthened by heat-treatment
- The rotor which carries the hammers rotates on strong shaft
- Most of material which are granular, dry or less-humid can easily be grinded

### TR

- Motor bağlantı biçimi kayış kasnak tahriklidir.
- Çekiçler sert st52 çelik malzemeden yapılmış ve ısıl işleme tabi tutularak mukavemetli hale getirilmiştir.
- Çekiçleri taşıyan rotor, kuvvetli bir mil üzerinde dönmektedir.
- Çoğu taneli, kuru veya az rutubetli maddeler kolayca öğütebilmektedir.