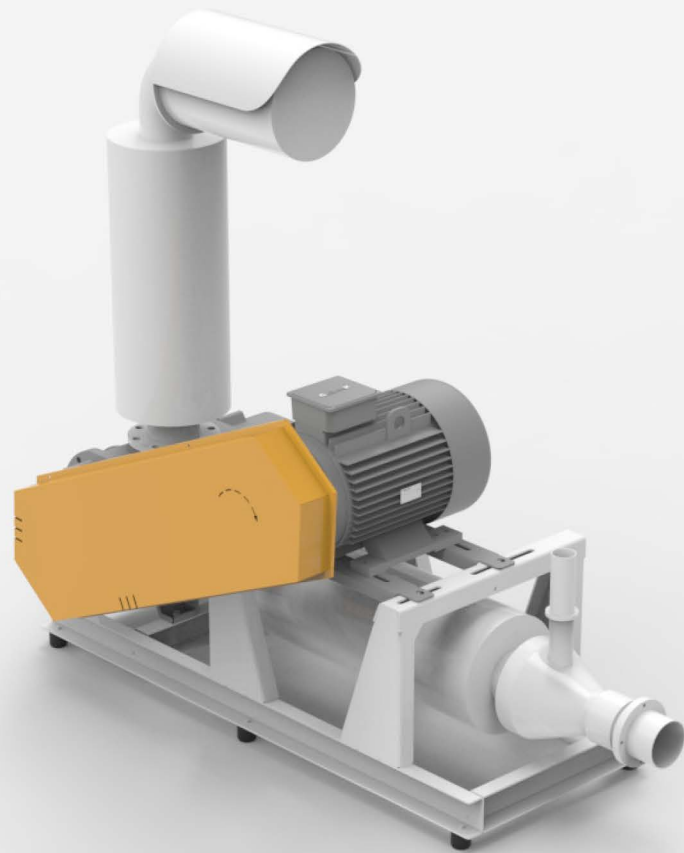


DURAFLOW BLOWER STATION

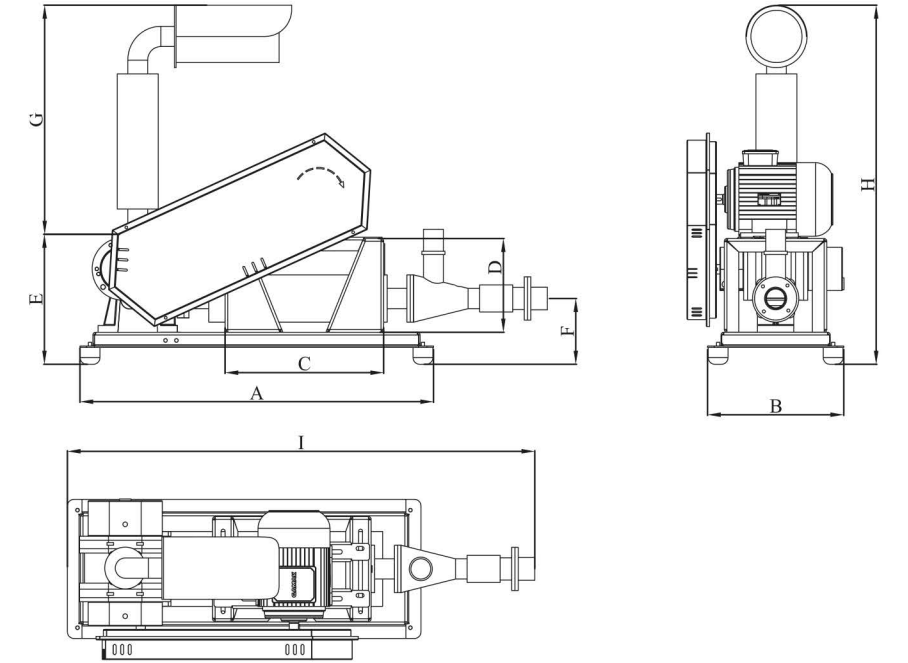
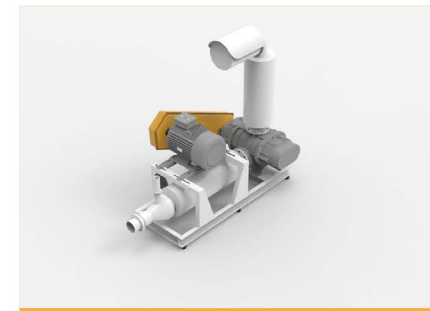
DURAFLOW
BLOVER İSTASYONU



**Handling
Systems**
Taşıma
Sistemleri

**HIGH TECH
BLOWER
SYSTEM**
YÜKSEK
TEKNOLOJİ
BLOVER
SİSTEMİ

TECHNICAL FEATURES TEKNİK ÖZELLİKLER



MODEL	A	B	C	D	E	F	G	H	I
DF-45	1070	415	480	277	385	195	680	1064	1415
DF-55	1075	505	484	280	395	198	680	1076	1436
DF-70	1075	545	487	280	395	206	680	1075	1458
DF-85	1240	605	570	280	443	209	810	1252	1650
DF-105	1230	690	574	280	430	210	825	1256	1675
DF-120	1650	605	700	420	585	300	1200	1785	2075
DF-135	1650	650	700	420	575	315	1200	1775	2100
DF-160	1650	720	700	420	560	315	1220	1780	2030
DF-200	2160	755	900	470	835	355	1300	2135	2685

EN

- Three lobed, low rpm, bilateral liquid lubrication
- Conveys bulk material horizontally and vertically with lower pressure

TR

- Üç loblu, düşük devirli ve çift taraflı sıvı yağlamalıdır
- Dökme malzemeleri yatay ve dikey olarak alçak basınçla taşır