



websitemizi
ziyaret etmek için
QR kodu okutun



SMART SOLUTIONS

AKILLI ÇÖZÜMLER

**PNÖMATİK
TAŞIMA,
PAKETLEME &
SİLO SİSTEMLERİ**

PNEUMATIC
TRANSPORT,
PACKAGING &
SILO SYSTEMS



smart solutions



Welcome to DURA MAKİNA

DURA MAKİNA'ya
Hoşgeldiniz

Dura Makina is one of the leading companies in Turkey with its strong technological infrastructure, competent human resources and lean production organisation. Since the first day of its establishment, it has been continuously improving its product quality and offering innovative solutions in accordance with the demands of its customers. It has been serving many sectors for many years with its specialisation in pneumatic conveying, weighing, packaging and silo storage systems. Dura Makina, which stands out with its products and systems especially for the flour and feed industry, is preferred in local and international markets with its innovative products for ready-made food, bakery products, plastics, plaster, wood and mining industries.

We are working hard to make Dura Makina one of the most demanded brands in the world machinery sector. In line with this vision, we will continue to offer the most suitable solutions to our customers by continuously supporting continuous development.

Dura Makina güçlü teknolojik altyapısı, yetkin insan kaynağı ve yalın üretim organizasyonu ile Türkiye'deki örnek kuruluşların içinde yer almaktadır. Kurulduğu ilk günden bu yana ürün kalitesini sürekli iyileştirerek müşterilerinin taleplerine uygun yenilikçi çözümler sunmaktadır. İhtisas alanı olan pnömatik taşıma, tartım, paketleme silo depolama sistemleriyle uzun yıllardır çok sayıda sektöre hizmet vermektedir. Özellikle un ve yem sanayine yönelik ürün ve sistemleriyle öne çıkan Dura Makina hazır gıda, unlu mamuller, plastik, alçı, ağaç ve maden sanayine yönelik yenilikçi ürünleriyle yerel ve uluslararası pazarlarda tercih edilmektedir.

Dünya makine sektöründe Dura Makina'nın en çok talep edilen markalar içinde yer alması için tüm gücümüzle çalışmaktayız. Bu vizyon doğrultusunda sürekliliğimizi aralıksız destekleyerek müşterilerimize en uygun çözümleri sunmaya devam edeceğiz.

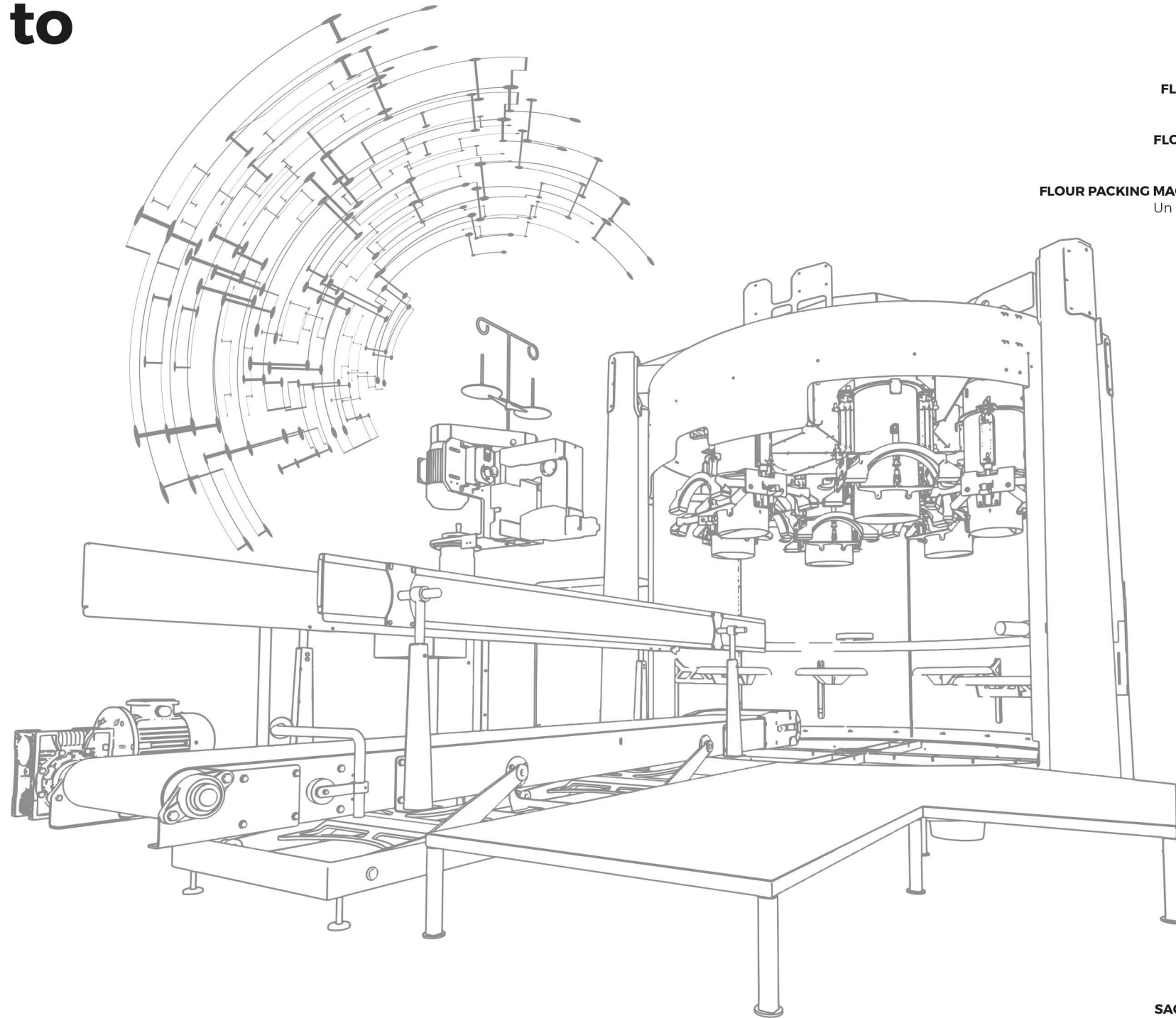


TABLE OF CONTENT İÇİNDEKİLER



FLOUR PACKING MACHINE 5-10 KG Un Paketleme Makinası 5-10 KG	6
FLOUR-BRAN PACKING MACHINE 25-50 KG SINGLE WEIGHER Un-Kepek Paketleme Makinası 25-50 KG TEK TERAZİLİ	8
FLOUR-BRAN PACKING MACHINE 25-50 KG DOUBLE WEIGHER Un-Kepek Paketleme Makinası 25-50 KG ÇİFT TERAZİLİ	10
FLOUR PACKING MACHINE CAROUSEL 25-50 KG DOUBLE WEIGHER 6 STATIONS Un Paketleme Makinası 25-50 KG ÇİFT TERAZİLİ 6 İSTASYONLU	12
VALVE FILLING MACHINE 25-50 KG DOUBLE WEIGHER Ventil Dolum Makinası 25-50 KG ÇİFT TERAZİLİ	14
FEED PACKING MACHINE 25-50 KG DOUBLE WEIGHER Yem Paketleme Makinası 25-50 KG ÇİFT TERAZİLİ	16
GRAIN PACKING MACHINE SINGLE-DOUBLE WEIGHER Tahıl Paketleme Makinası TEK-ÇİFT TERAZİLİ	18
EXTRACTION RATE SCALE EXTRACTION SYSTEM Randıman Kantarı RANDIMAN SİSTEMİ	20
DOUGH MIXER FEEDING SCALE MIXER FEEDING SYSTEM Hamur Mikser Besleme Terazisi MİKSER BESLEME SİSTEMİ	22
DURAFLOW BLOWER STATION BLOWER SYSTEM Duraflow Blower İstasyonu BLOWER SİSTEMİ	26
ROTARY VALVE ROTARY VALVE SYSTEM Eklüs EKLÜS SİSTEMİ	28
DIRECTION FLAP FLAP SYSTEM Yön Klapesi KLAPE SİSTEMİ	30
ACTUATOR DIRECTION FLAP FLAP SYSTEM Aktüatörlü Yön Klapesi KLAPE SİSTEMİ	32
DURAFAN VENTILATOR VENTILATION SYSTEM Durafan Ventilator VANTİLYON SİSTEMİ	34
STEEL SILO STORAGE SYSTEM Çelik Silo DEPOLAMA SİSTEMİ	36
HAMMER MILL MILLING SYSTEM Çekiçli Değirmen DEĞİRMEN SİSTEMİ	38
JET PULSE FILTER FILTER SYSTEM Jet Pulse Filtre FİLTRE SİSTEMİ	40
TUBE SCREW OTHER MACHINES AND EQUIPMENTS Tüp Vida DİĞER MAKİNALAR VE EKİPMANLAR	42
SILO DISCHARGER OTHER MACHINES AND EQUIPMENTS Silo Boşaltıcı DİĞER MAKİNALAR VE EKİPMANLAR	42
SACK CONVEYING BELT OTHER MACHINES AND EQUIPMENTS Çuval Taşıma Bandı DİĞER MAKİNALAR VE EKİPMANLAR	43
SQUARE SIFTER DISTRIBUTOR OTHER MACHINES AND EQUIPMENTS Kale Elek Dağıtıcı DİĞER MAKİNALAR VE EKİPMANLAR	43



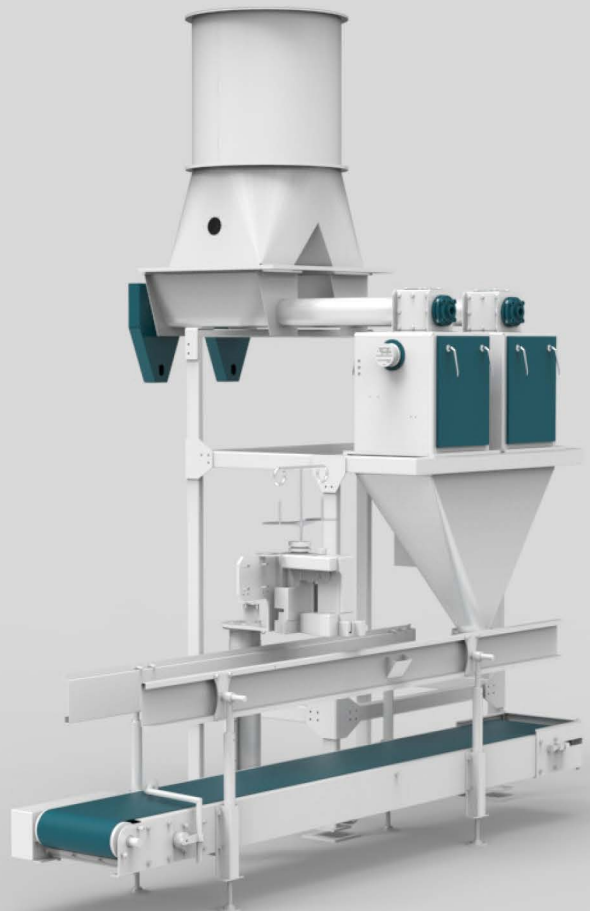
PRODUCTS
ÜRÜNLER



FLOUR PACKING MACHINE

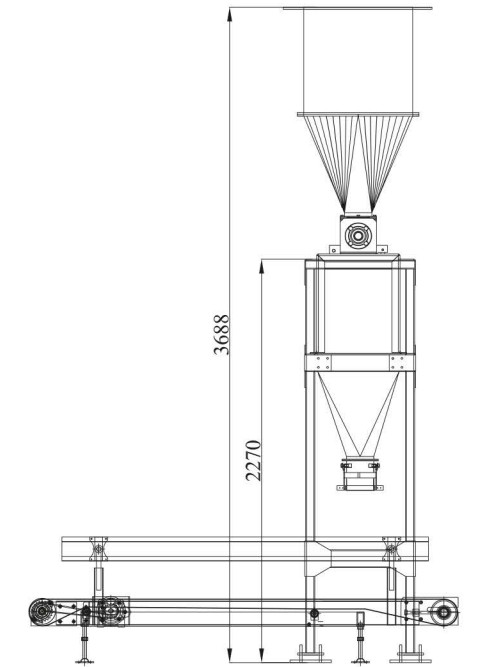
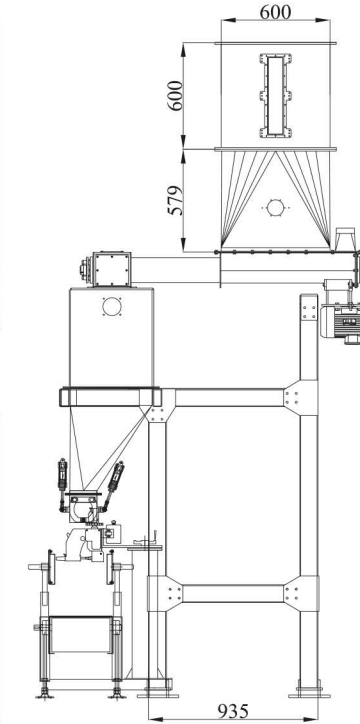
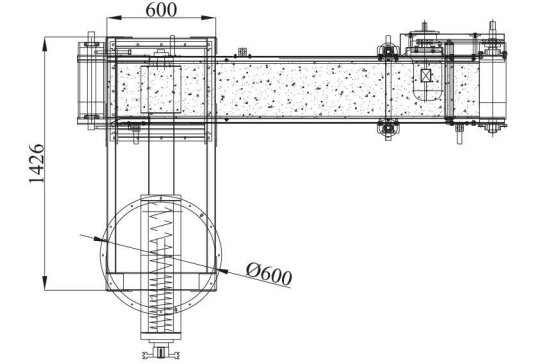
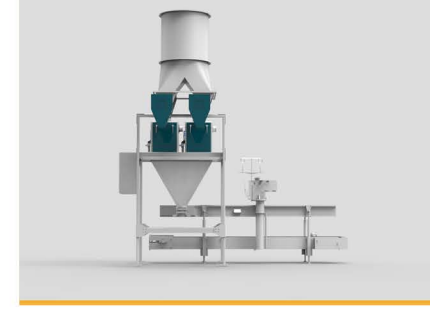
UN
PAKETLEME MAKİNASI

**5-10 KG
SINGLE - DOUBLE
WEIGHER**
5-10 KG
TEK - ÇİFT
TERAZİLİ



**Packing
Machines**
Paketleme
Kantarları

TECHNICAL FEATURES TEKNİK ÖZELLİKLER



SINGLE WEIGHING: 5-7 bag/min.
TEK TARTIM: 5-7 tor/dk

DOUBLE WEIGHING: 10-12 bag/min.
ÇİFT TEK TARTIM: 10-12 tor/dk

EN

- Bag holding kit
- Feeding screw
- Machine frame
- Sewing belt; height-adjustable
- Sewing machine's leg is manually height-adjustable
- Electronical controller
- Cylinders are FESTO

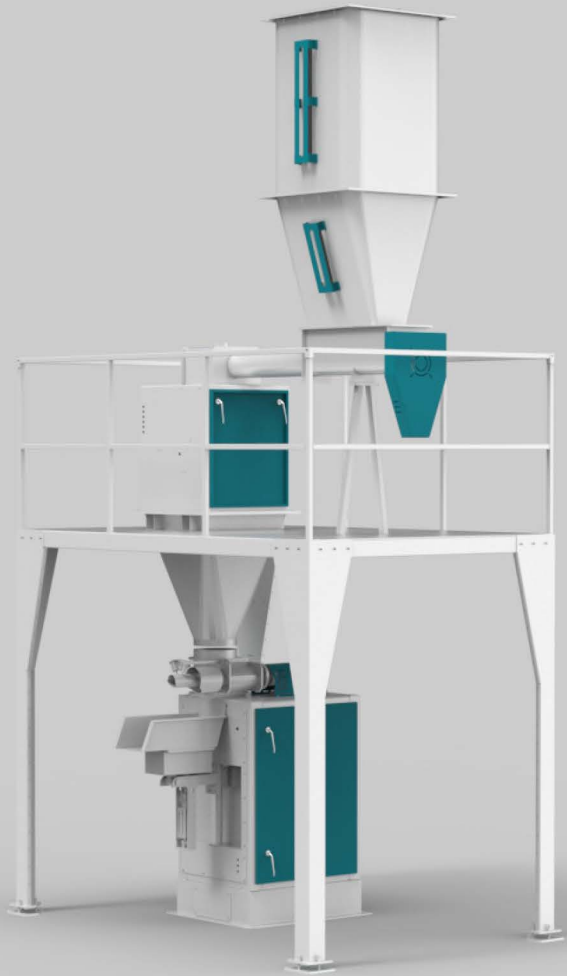
TR

- Çuval sıkıştırma ağızı,
- Beslenme helezonu,
- Taşıma platformu
- Dikiş bantı; manuel yükseklik ayarı,
- Dikiş makinası ayağı; manuel yükseklik ayarı
- Elektronik sistem dolum kontrolü
- Kullanılan silindirlere FESTO markalıdır.

FLOUR - BRAN PACKING MACHINE

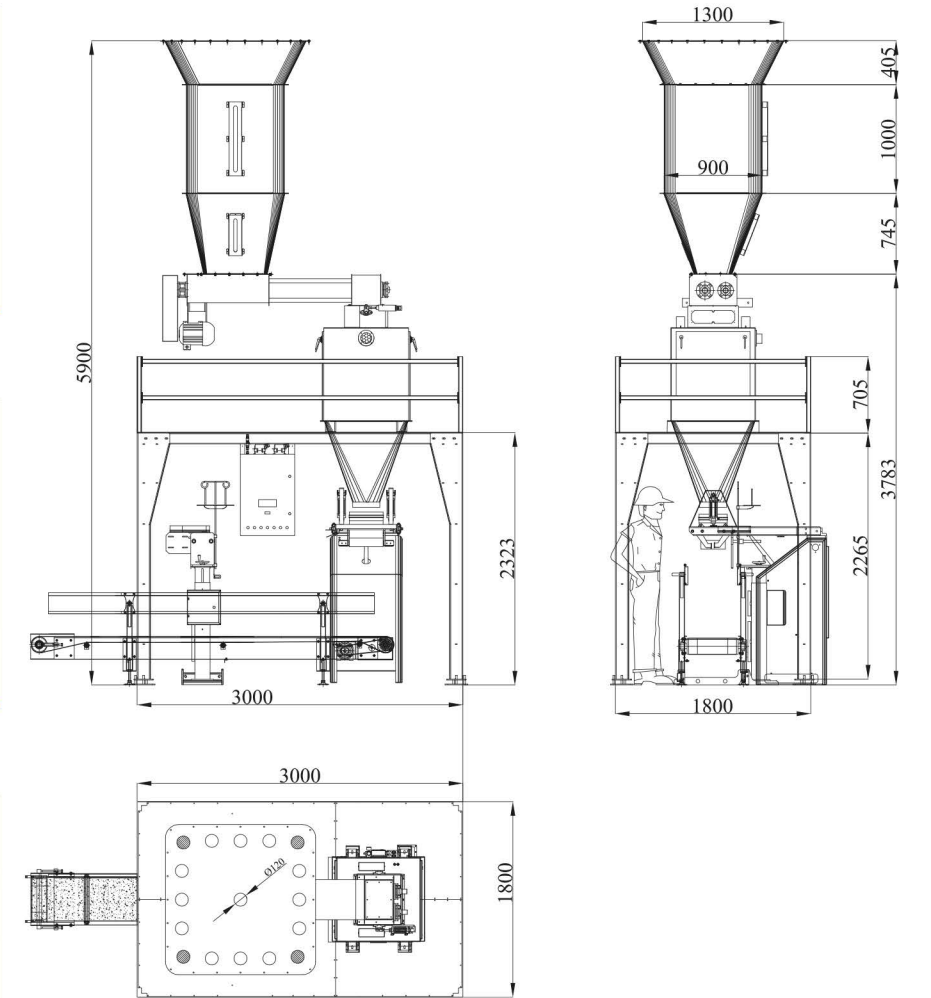
UN - KEPEK
PAKETLEME MAKİNASI

**25-50 KG
SINGLE
WEIGHER**
25-50 KG
TEK
TERAZİLİ



**Packing
Machines**
Paketleme
Kantarları

TECHNICAL FEATURES TEKNİK ÖZELLİKLER



**FLOUR-BRAN WEIGHING: 6-7 bag/min.
UN-KEPEK TARTIM: 6-7 tor/dk**

EN

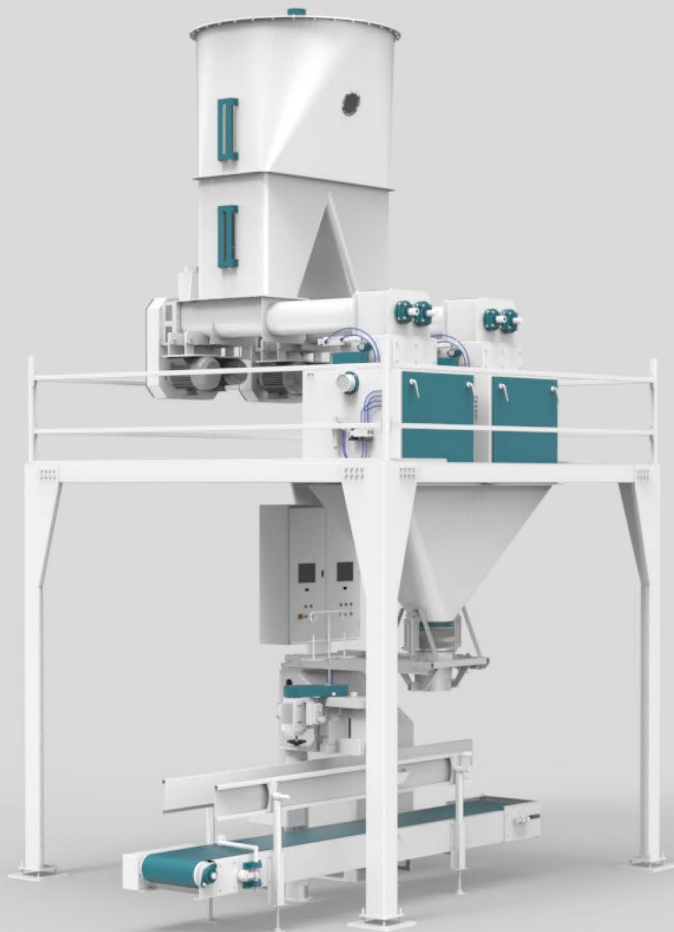
- Bag holding vibrator
- Feeding screw
- Machine frame
- Sewing belt; height-adjustable
- Sewing machine's leg is manually height-adjustable
- Electronical controller
- Cylinders are FESTO

TR

- Çuval sıkıştırma vibratörü,
- Beslenme helezonu,
- Taşıma platformu
- Dikiş bantı; manuel yükseklik ayarı,
- Dikiş makinası ayağı; manuel yükseklik ayarı
- Elektronik sistem dolum kontrolü
- Kullanılan silindirlere FESTO markalıdır.

FLOUR - BRAN PACKING MACHINE

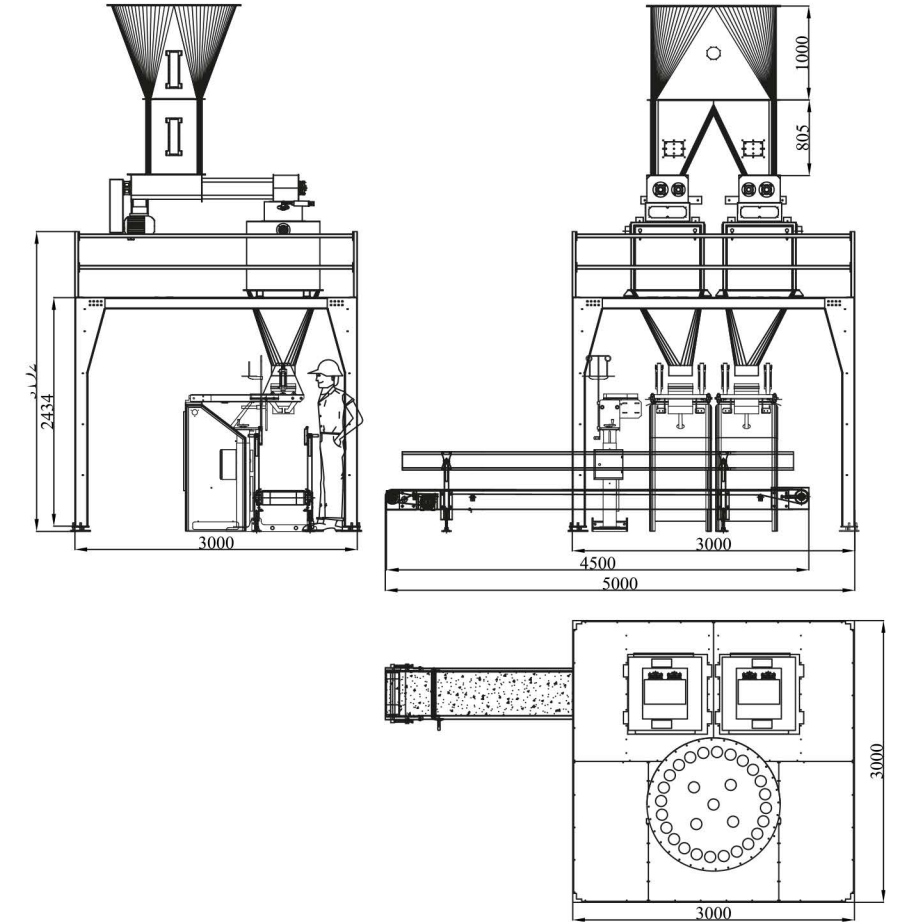
UN - KEPEK
PAKETLEME MAKİNASI



**Packing
Machines**
Paketleme
Kantarları

**25-50 KG
DOUBLE
WEIGHER**
25-50 KG
ÇİFT
TERAZİLİ

TECHNICAL FEATURES TEKNİK ÖZELLİKLER



FLOUR-BRAN WEIGHING: 10-13 bag/min.
UN-KEPEK TARTIM: 10-13 tor/dk

EN

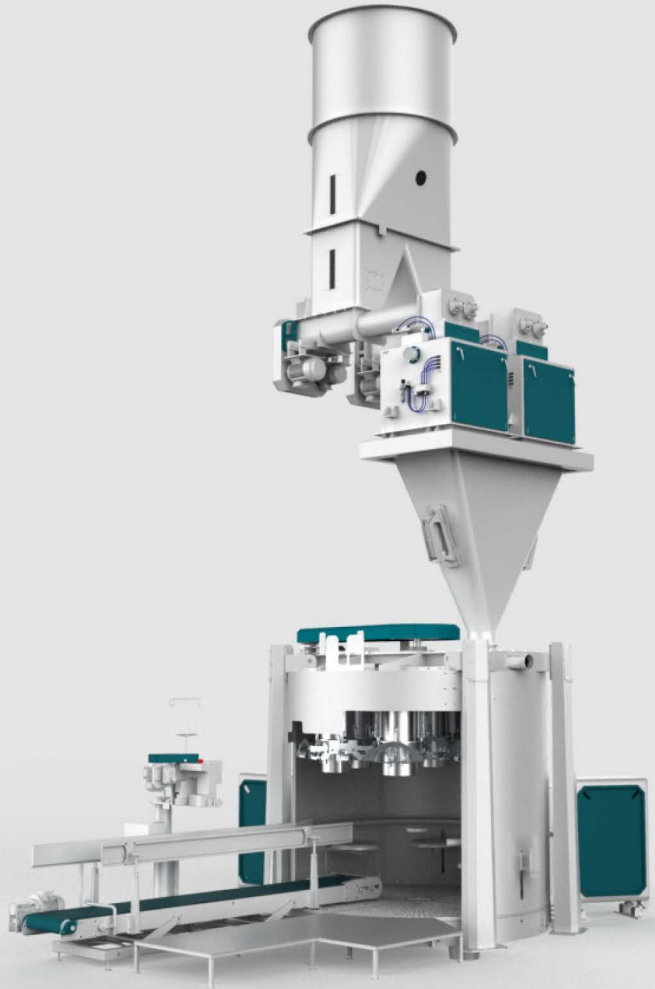
- Bag holding kit
- Feeding screw
- Machine frame
- Sewing belt; height-adjustable
- Sewing machine's leg is manually height-adjustable
- Electronical controller
- Cylinders are FESTO

TR

- Çuval sıkıştırma ağız,
- Beslenme helezonu,
- Taşıma platformu
- Dikiş bantı; manuel yükseklik ayarı,
- Dikiş makinası ayağı; manuel yükseklik ayarı
- Elektronik sistem dolum kontrolü
- Kullanılan silindirlere FESTO markalıdır.

FLOUR PACKING MACHINE CAROUSEL

UN PAKETLEME
MAKİNASI KARUSEL

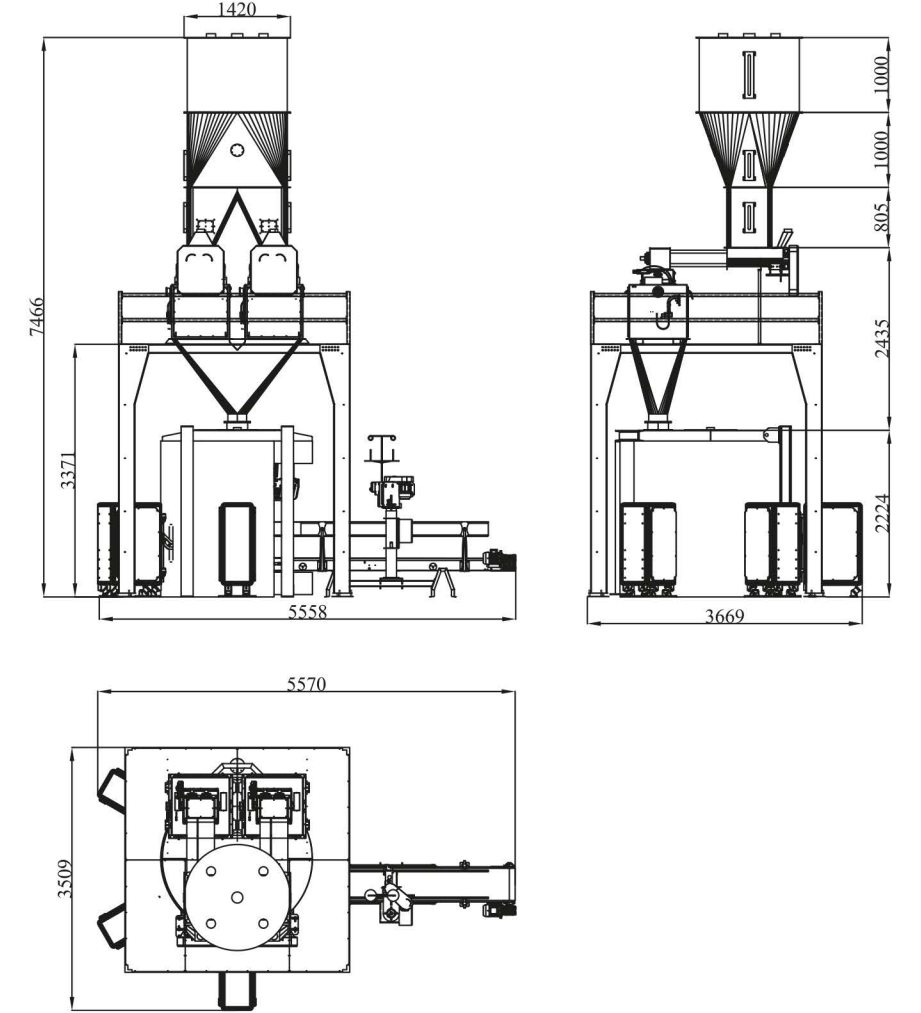
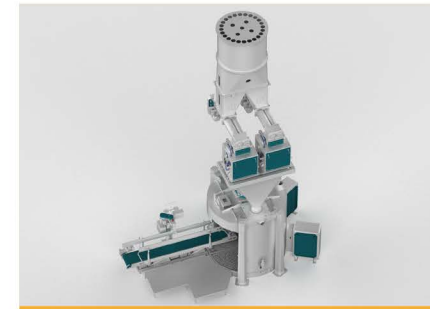


**Packing
Machines**
Paketleme
Kantarları

**25-50 KG
DOUBLE
WEIGHER
6 STATIONS**
25-50 KG
ÇİFT
TERAZİLİ
6 İSTASYONLU

TECHNICAL FEATURES

TEKNİK ÖZELLİKLER



DOUBLE WEIGHING: 13-15 bag/min.
ÇİFT TARTIM: 13-15 tor/dk

EN

- Bag holding kit
- Feeding screw
- Machine frame
- Sewing belt; height-adjustable
- Sewing machine's leg is manually height-adjustable
- Electronical controller
- Cylinders are FESTO

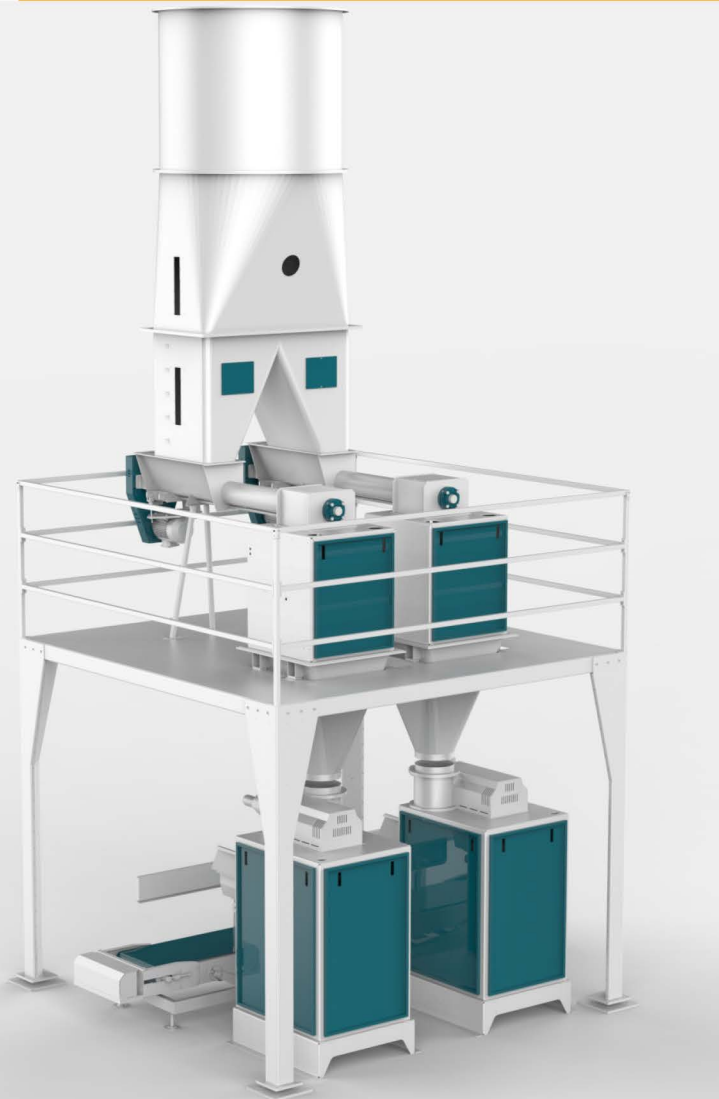
TR

- Çuval sıkıştırma ağızı,
- Beslenme helezonu,
- Taşıma platformu
- Dikiş bantı; manuel yükseklik ayarı,
- Dikiş makinası ayağı; manuel yükseklik ayarı
- Elektronik sistem dolum kontrolü
- Kullanılan silindirlere FESTO markalıdır.

VALVE FILLING MACHINE

VENTİL DOLUM
MAKİNESİ

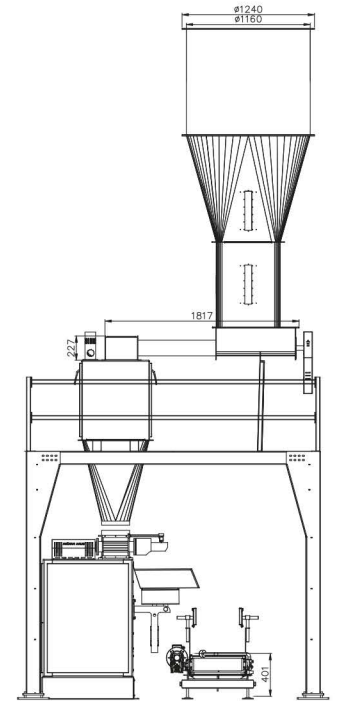
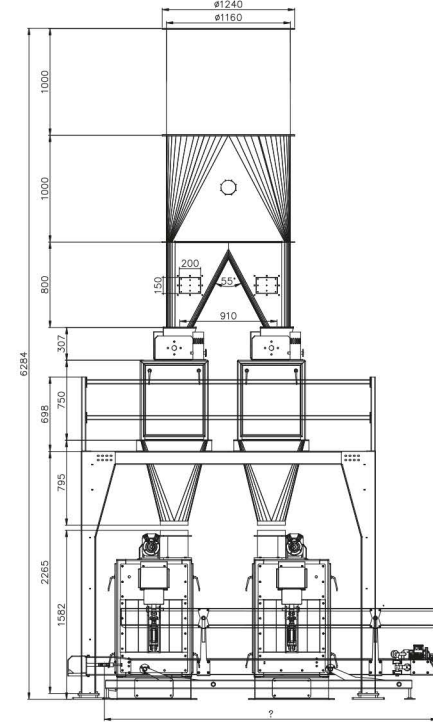
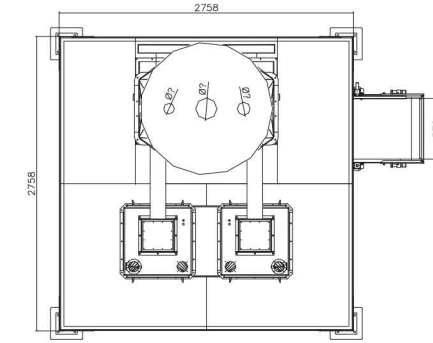
**25-50 KG
DOUBLE
WEIGHER**
25-50 KG
ÇİFT
TERAZİLİ



**Packing
Machines**
Paketleme
Kantarları

TECHNICAL FEATURES

TEKNİK ÖZELLİKLER



DOUBLE WEIGHING: 4-5 bag/min.
ÇİFT TARTIM: 4-5 tor/dk

EN

- Bag holding kit
- Feeding screw
- Machine frame
- Sewing belt; height-adjustable
- Sewing machine's leg is manually height-adjustable
- Electronical controller
- Cylinders are FESTO

TR

- Çuval sıkıştırma ağızı,
- Beslenme helezonu,
- Taşıma platformu
- Dikiş bantı; manuel yükseklik ayarı,
- Dikiş makinası ayağı; manuel yükseklik ayarı
- Elektronik sistem dolum kontrolü
- Kullanılan silindirlere FESTO markalıdır.

FEED PACKING MACHINE

YEM PAKETLEME
MAKİNESİ

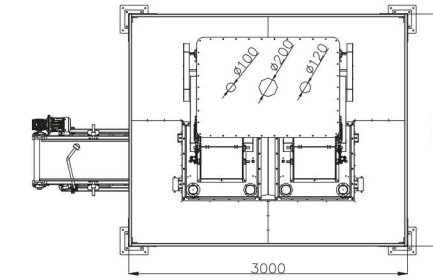
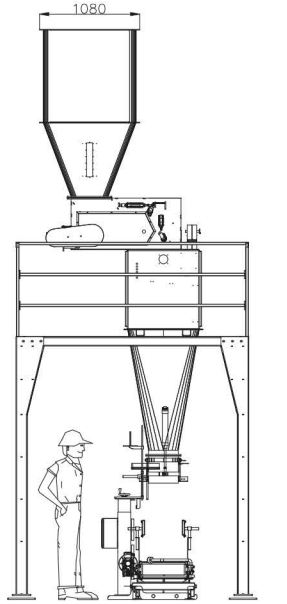
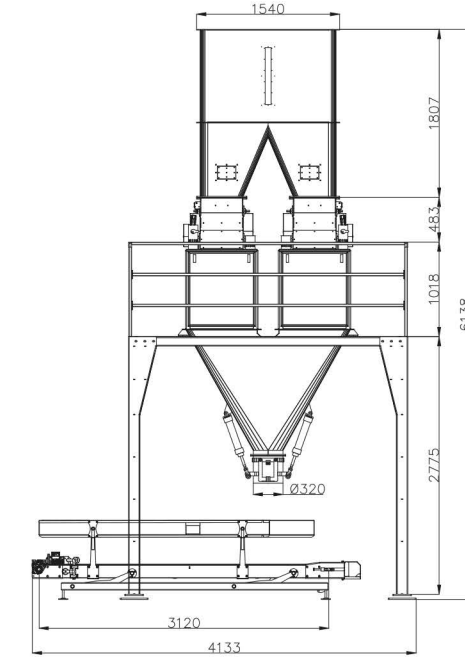


**Packing
Machines**
Paketleme
Kantarları

**SINGLE - DOUBLE
WEIGHER**
TEK - ÇİFT
TERAZİLİ

TECHNICAL FEATURES

TEKNİK ÖZELLİKLER



SINGLE WEIGHING: 6-7 bag/min.
TEK TARTIM: 6-7 tor/dk

DOUBLE WEIGHING: 11-13 bag/min.
ÇİFT TARTIM: 11-13 tor/dk

EN

- Bag holding kit
- Feeding screw
- Machine frame
- Sewing belt; height-adjustable
- Sewing machine's leg is manually height-adjustable
- Electronical controller
- Cylinders are FESTO

TR

- Çuval sıkıştırma ağız,
- Beslenme helezonu,
- Taşıma platformu
- Dikiş bantı; manuel yükseklik ayarı,
- Dikiş makinası ayağı; manuel yükseklik ayarı
- Elektronik sistem dolum kontrolü
- Kullanılan silindirler FESTO markalıdır.

GRAIN PACKING MACHINE

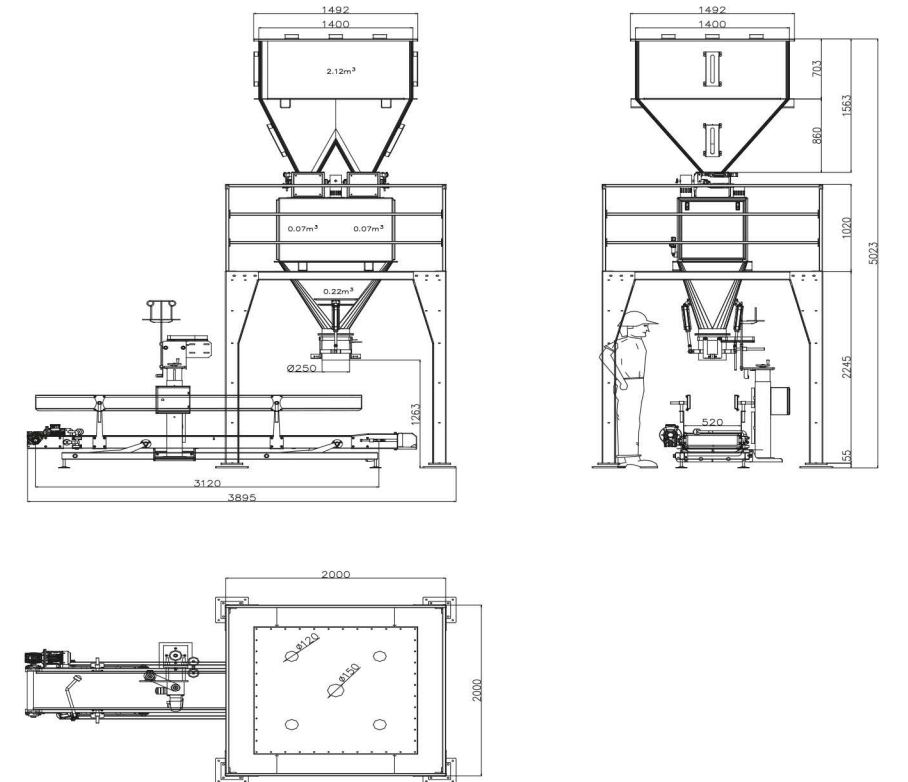
TAHİL PAKETLEME
MAKİNESİ



**Packing
Machines**
Paketleme
Kantarları

**SINGLE - DOUBLE
WEIGHER**
TEK - ÇİFT
TERAZİLİ

TECHNICAL FEATURES TEKNİK ÖZELLİKLER



SINGLE WEIGHING: 5-6 bag/min.
TEK TARTIM: 5-6 tor/dk

DOUBLE WEIGHING: 12-14 bag/min.
ÇİFT TARTIM: 12-14 tor/dk

EN

- Bag holding kit
- Feeding screw
- Machine frame
- Sewing belt; height-adjustable
- Sewing machine's leg is manually height-adjustable
- Electronical controller
- Cylinders are FESTO

TR

- Çuval sıkıştırma ağız,
- Beslenme helezonu,
- Taşıma platformu
- Dikiş bantı; manuel yükseklik ayarı,
- Dikiş makinası ayağı; manuel yükseklik ayarı
- Elektronik sistem dolum kontrolü
- Kullanılan silindirler FESTO markalıdır.

EXTRACTION RATE SCALE

RANDIMAN KANTARI

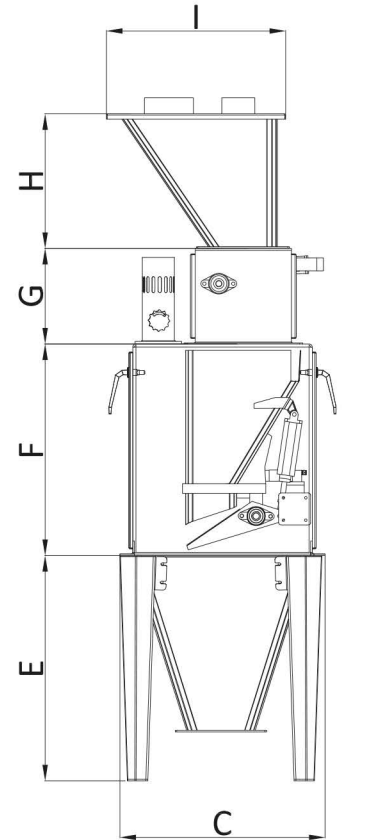
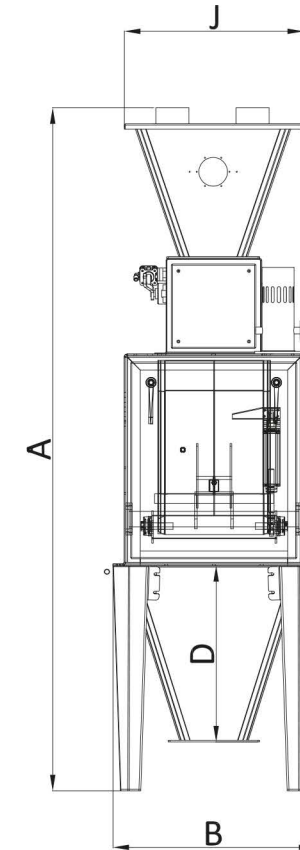


Packing Machines
Paketleme Kantarları

HIGH TECH EXTRACTION SYSTEM
YÜKSEK TEKNOLOJİ RANDIMAN SİSTEMİ

TECHNICAL FEATURES

TEKNİK ÖZELLİKLER



MODEL	A	B	C	D	E	F	G	H	I	K	FLOUR CAPACITY UN KAPASİTE t/h	WHEAT CAPACITY BUĞDAY KAPASİTE t/h	BRAN CAPACITY KEPEK KAPASİTE t/h
DMRK-350	2131	630	640	550	703	660	298	420	559	559	6	8	3
DMRK-420	2221	710	715	550	695	758	298	420	559	559	10	12	5
DMRK-550	2565	850	850	765	900	897	298	420	559	559	17	25	8
DMRK-800	3306	1110	1110	700	955	1130	471	750	1000	1000	33	50	17

EN

- PLC system
- Able to work single or in network
- Capacity setting in wheat scale
- Reports the past dates
- Ability to work independently from center
- Cylinders are FESTO

TR

- PLC sistemli
- Tek ve ya network halinde çalışma
- Buğday kantarında kapasite ayarlama imkanı
- Geçmiş günlere ait verileri raporlama
- Merkezden bağımsız çalışabilme
- Kullanılan silindirlere FESTO markalıdır.

DOUGH MIXER FEEDING SCALE

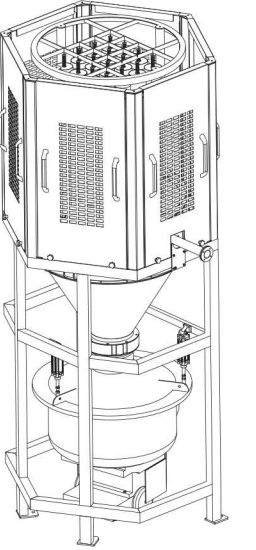
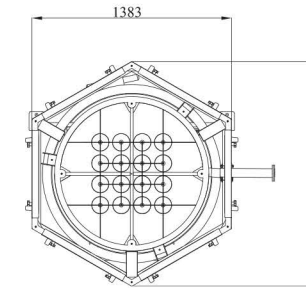
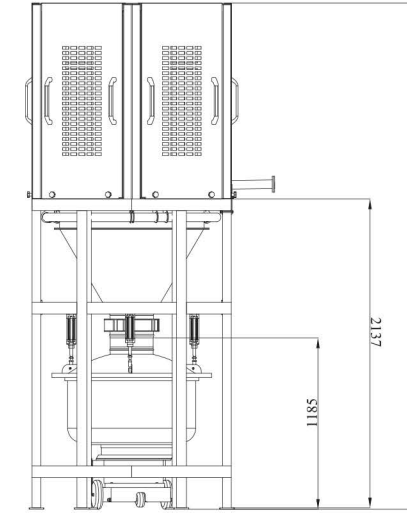
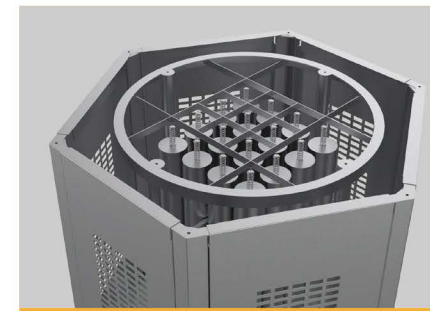
HAMUR MİKSER
BESLEME TERAZİSİ



**Mixer
Machines**
Karıştırıcı
Makineler

**HIGH TECH
MIXER FEEDING
SYSTEM**
YÜKSEK
TEKNOLOJİ
MİKSER
BESLEME
SİSTEMİ

TECHNICAL FEATURES TEKNİK ÖZELLİKLER

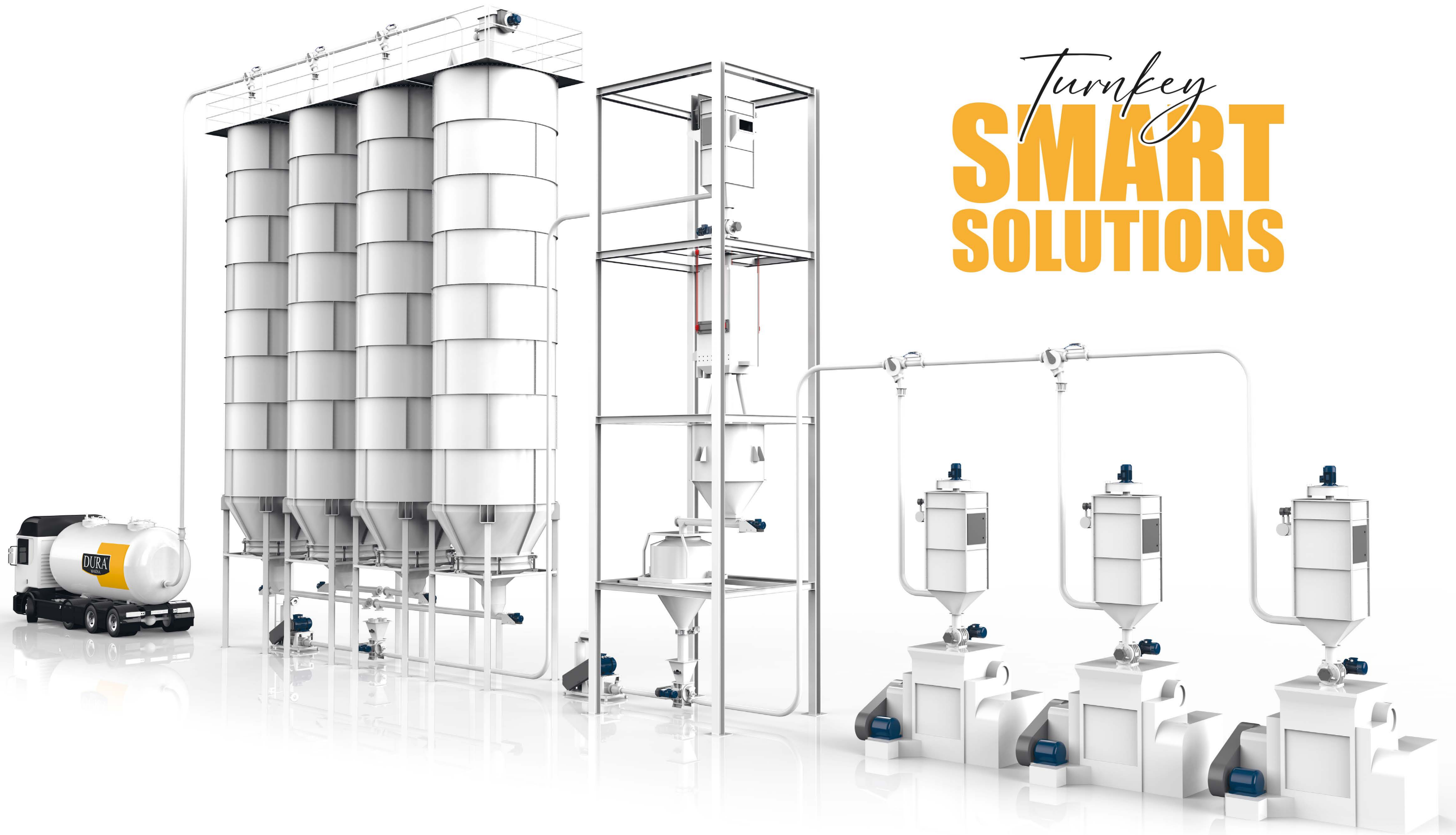


EN

- 200 kg weighing capacity
- Made of aisi-304(krom) material completely
- 12 pcs of 10000(mm) long poliester filter
- Electronical controller
- Cylinders are FESTO
- It is used in bread factory and bakery products

TR

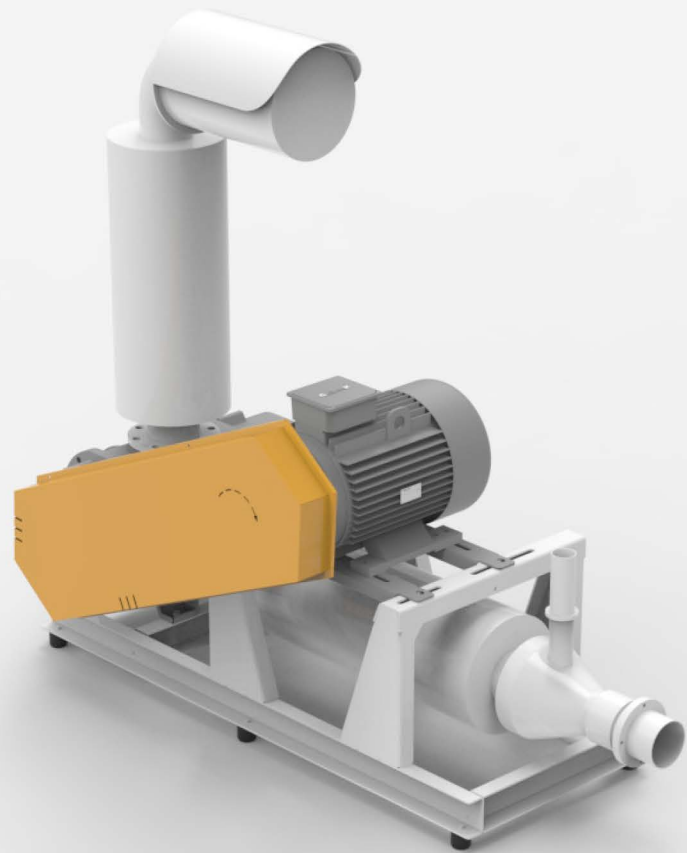
- 200 kg tartım kapasitesi
- Tamamen aisi-304(krom) malzemeden üretilmiştir
- 12 adet 1000(mm) uzunluğunda polyester filtre
- Elektronik sistem dolum kontrolü
- Kullanılan silindirler FESTO markalıdır.
- Ekmek fabrikaları ve unlu mamül imalatı yapan işletmelerde kullanılır.



Turnkey
**SMART
SOLUTIONS**

DURAFLOW BLOWER STATION

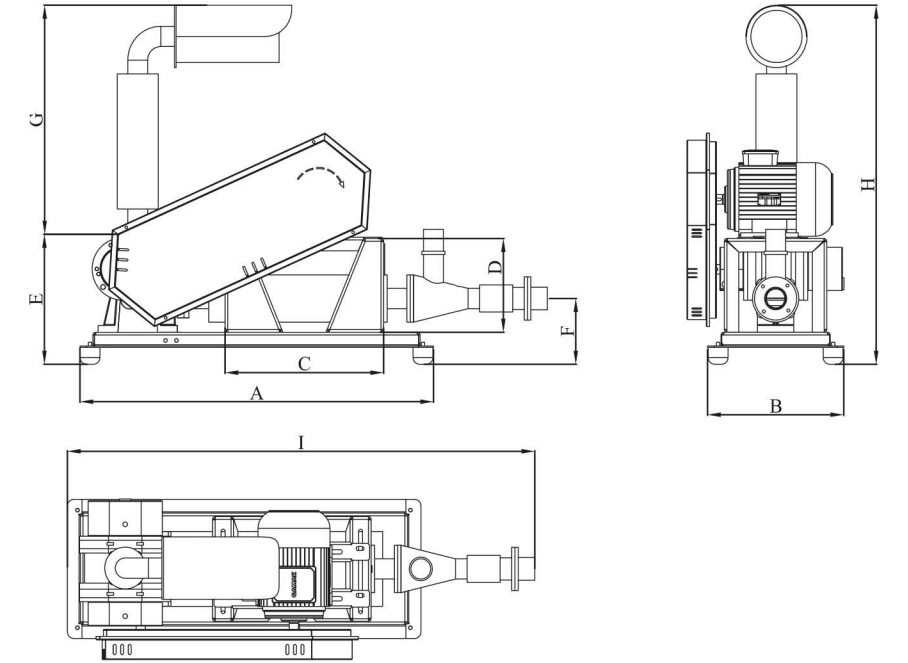
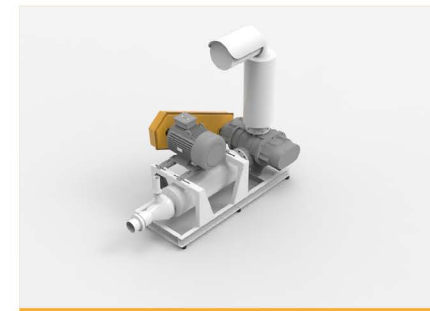
DURAFLOW
BLOVER İSTASYONU



**Handling
Systems**
Taşıma
Sistemleri

**HIGH TECH
BLOWER
SYSTEM**
YÜKSEK
TEKNOLOJİ
BLOVER
SİSTEMİ

TECHNICAL FEATURES TEKNİK ÖZELLİKLER



MODEL	A	B	C	D	E	F	G	H	I
DF-45	1070	415	480	277	385	195	680	1064	1415
DF-55	1075	505	484	280	395	198	680	1076	1436
DF-70	1075	545	487	280	395	206	680	1075	1458
DF-85	1240	605	570	280	443	209	810	1252	1650
DF-105	1230	690	574	280	430	210	825	1256	1675
DF-120	1650	605	700	420	585	300	1200	1785	2075
DF-135	1650	650	700	420	575	315	1200	1775	2100
DF-160	1650	720	700	420	560	315	1220	1780	2030
DF-200	2160	755	900	470	835	355	1300	2135	2685

EN

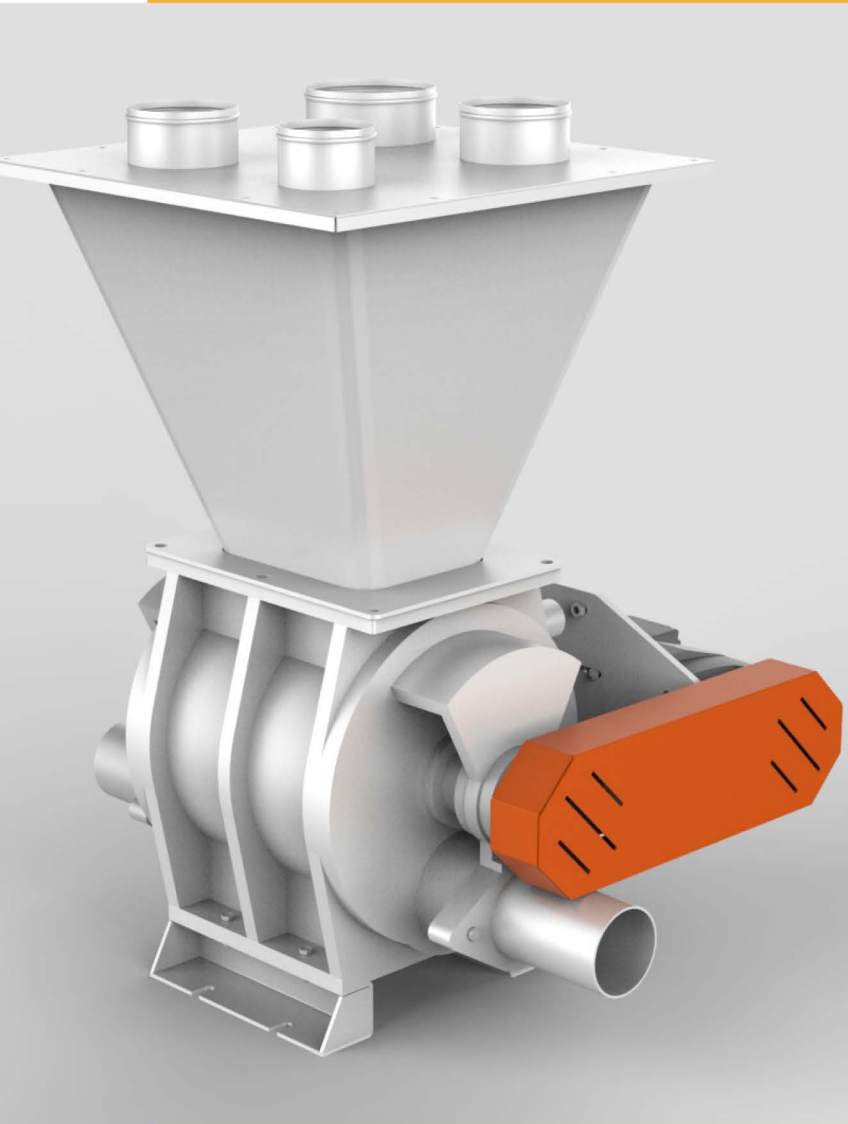
- Three lobed, low rpm, bilateral liquid lubrication
- Conveys bulk material horizontally and vertically with lower pressure

TR

- Üç loblu, düşük devirli ve çift taraflı sıvı yağlamalıdır
- Dökme malzemeleri yatay ve dikey olarak alçak basınçla taşır

ROTARY VALVE

EKLÜS

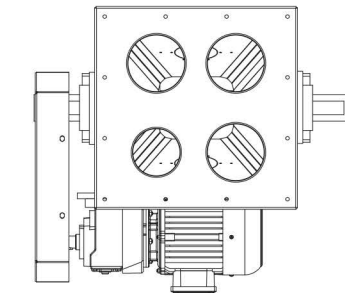
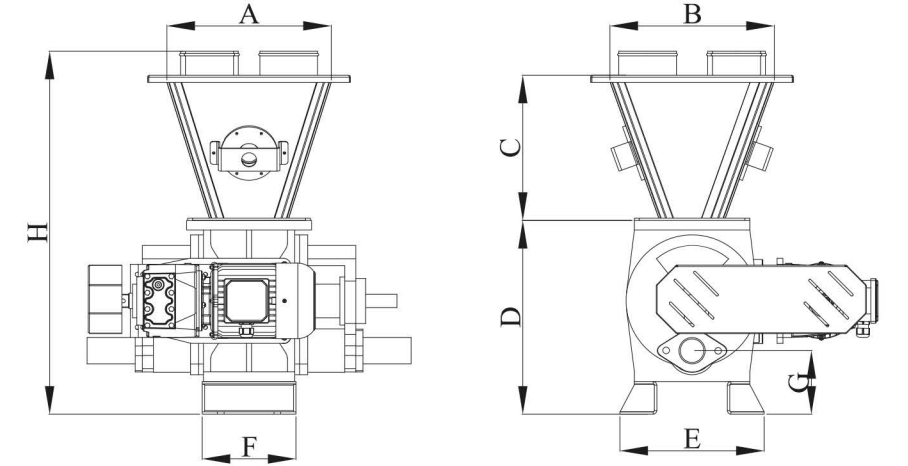
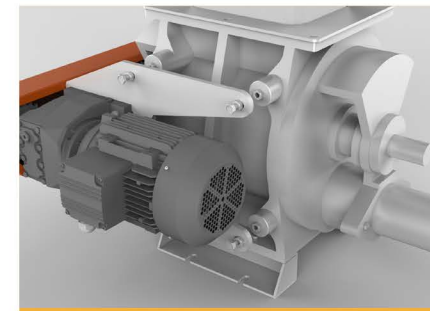


Handling Systems
Taşıma Sistemleri

HIGH TECH ROTARY VALVE SYSTEM
YÜKSEK TEKNOLOJİ EKLÜS SİSTEMİ

TECHNICAL FEATURES

TEKNİK ÖZELLİKLER



MODEL	A	B	C	D	E	F	G	H	FLOUR CAPACITY UN KAPASİTE t/h	WHEAT CAPACITY BUĞDAY KAPASİTE t/h	BRAN CAPACITY KEPEK KAPASİTE t/h
500*500	750	750	500	738	475	480	1310	197	50,0	28,0	85,0
450*450	650	650	450	620	420	440	1145	172	28,0	16,0	45,0
320*320	500	500	450	505	375	300	1035	154	12,5	6,5	20,0
250*250	400	400	400	450	315	275	925	135	5,5	3,0	10,0
200*200	350	350	350	400	300	195	825	132	2,2	1,5	4,0

EN

- Cast iron body and steel rotor
- Together with upper hopper, chain safety guard, gearmotor provides continuous feeding of material to the pneumatic conveying line.
- Used in flour and semolina mills, feed mills, biscuit and pasta plants, wood processing plants.

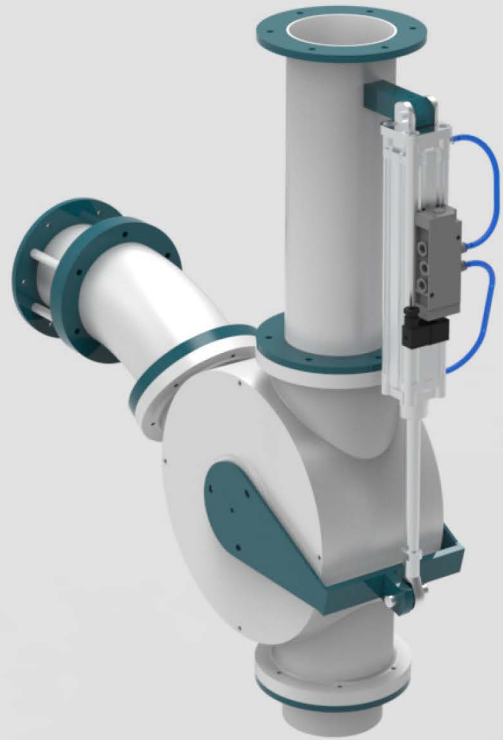
TR

- Pük döküm gövde ve çelik tekerlekli
- Eklüs üst haznesi, dişlileri zincir muhafaza ve redüktörleriyle pnömatik taşıma sistemleri ürünün boru hattına sürekli olarak beslenmesini sağlar.
- Un ve irmik değirmenlerinde, yem değirmenlerinde, bisküvi, makarna ve ağaç işleme tesislerinde kullanılır.

DIRECTION FLAP

YÖN
KLAPESİ

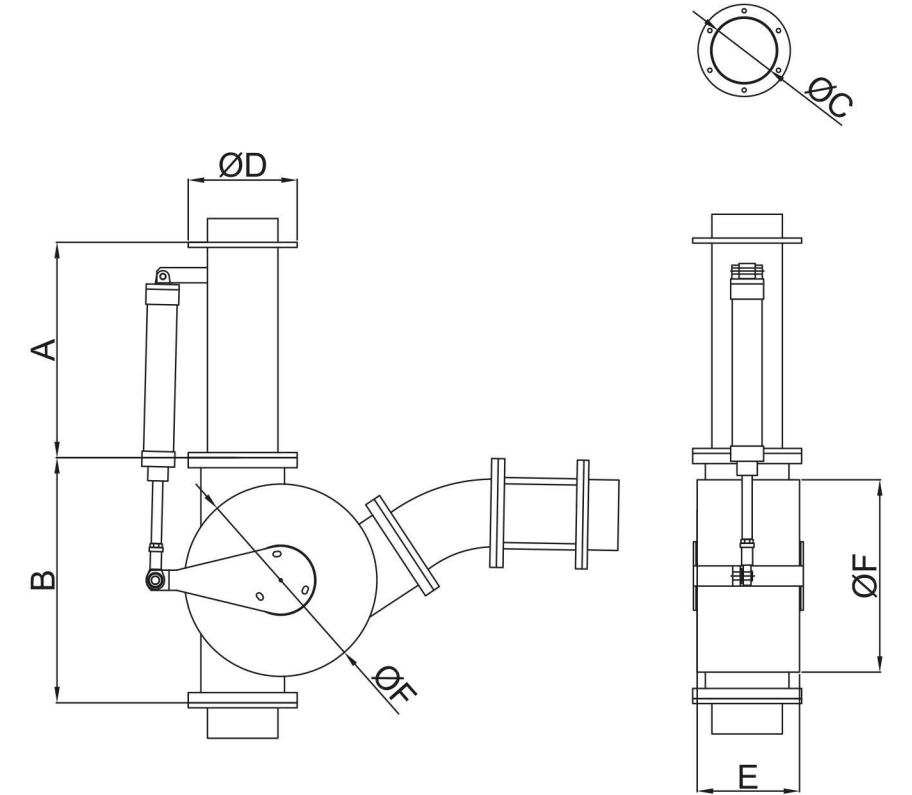
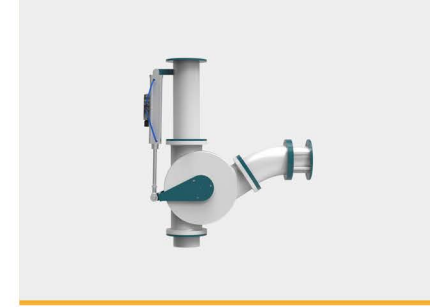
**HIGH TECH
DIRECTION FLAP
SYSTEM**
YÜKSEK
TEKNOLOJİ
YÖN KLAPESİ
SİSTEMİ



**Handling
Systems**
Taşıma
Sistemleri

TECHNICAL FEATURES

TEKNİK ÖZELLİKLER



MODEL	A	B	ØC	ØD	E	ØF
YK-50	256	251	Ø54	Ø110	107	Ø179
YK-70	330	310	Ø69	Ø130	126	Ø225
YK-95	345	401	Ø103	Ø165	154	Ø287
YK-125	370	492	Ø121	Ø195	194	Ø370
YK-135	425	484	Ø133	Ø215	202	Ø380
YK-160	543	618	Ø163	Ø274	258	Ø485

EN

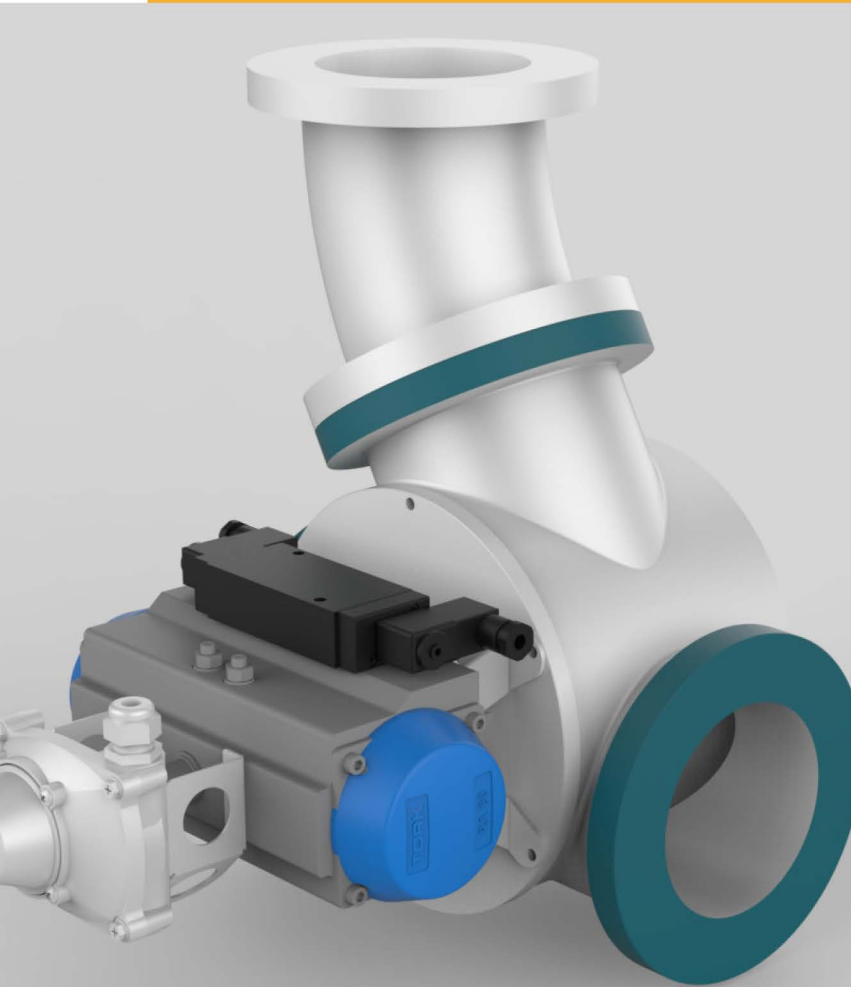
- Aluminium casting body and steel internal rotor
- Available for steel pipe diameters between Ø27mm-Ø168mm
- Impulse valve upon request
- With inlet/outlet flanges

TR

- Alüminyum döküm gövdeli ve çelik iç rotorlu
- Ø27mm-Ø168mm'lik çelik boru çaplarına göre imal edilebilir.
- İsteğe göre implus ventili eklenebilir
- Boru geçiş flanşlı

ACTUATOR DIRECTION FLAP

AKTÜATÖRLÜ
YÖN KLAPESİ

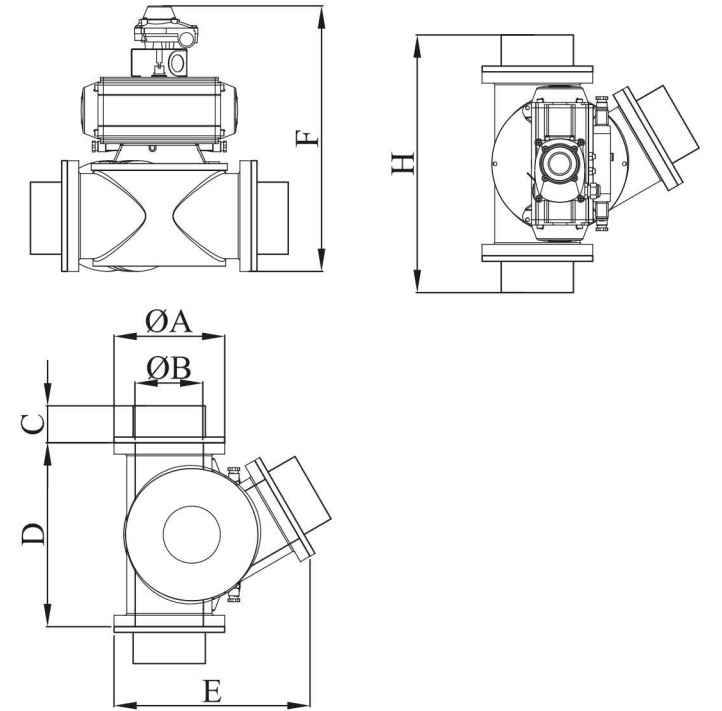
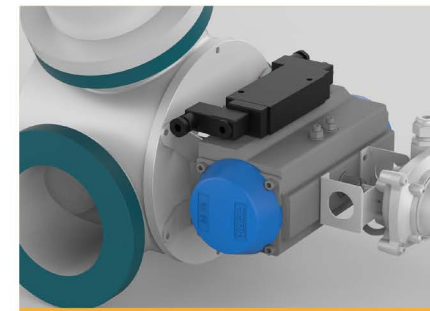


**Handling
Systems**
Taşıma
Sistemleri

**HIGH TECH
ACTUATOR
DIRECTION FLAP
SYSTEM**
YÜKSEK
TEKNOLOJİ
AKTÜATÖRLÜ
YÖN KLAPESİ
SİSTEMİ

TECHNICAL FEATURES

TEKNİK ÖZELLİKLER



MODEL	ØA	ØB	C	D	E	F	G
YK-50	130	36-42 42-48 54-60	65	237	242	390	367
YK-70	130	64-70 70-76	65	237	242	390	367
YK-95	165	83-89 96-102	65	290	300	445	420
YK-120	195	102-108 108-114 121-127	65	324	345	460	454
YK-135	215	133-139	65	314	360	480	444
YK-160	240	153-159 162-168	65	381	413	525	511
YK-200	280	186-192 210-219	65	474	517	560	604

EN

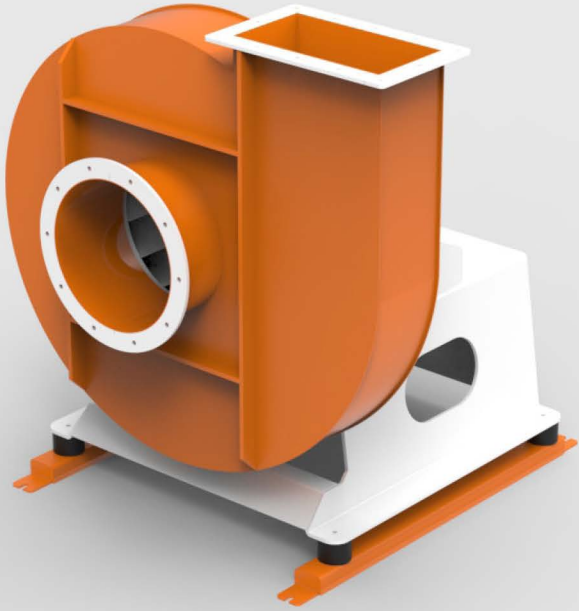
- Aluminium casting body and steel internal rotor
- Available for steel pipe diameters between $\varnothing 42\text{mm}$ - $\varnothing 219\text{mm}$
- Impulse valve upon request
- With inlet/outlet flanges

TR

- Alüminyum döküm gövdeli ve çelik iç rotorlu
- $\varnothing 42\text{mm}$ - $\varnothing 219\text{mm}$ 'lik çelik boru çaplarına göre imal edilebilir.
- İsteğe göre impuls ventili eklenebilir
- Boru geçiş flanşlı

DURAFAN VENTILATOR

DURAFAN VANTİLATÖR

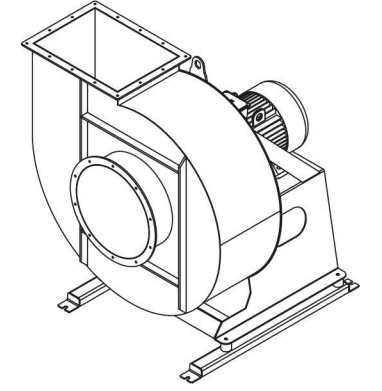
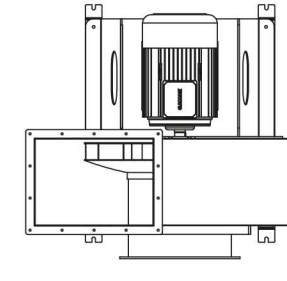
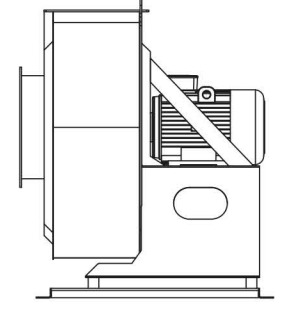
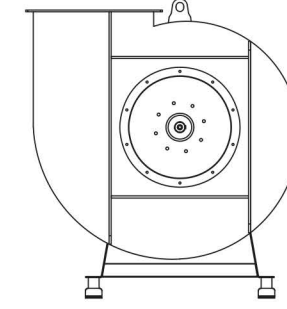


Handling Systems
Taşıma Sistemleri

HIGH TECH VENTILATION SYSTEM
YÜKSEK TEKNOLOJİ VANTİLYASYON SİSTEMİ

TECHNICAL FEATURES

TEKNİK ÖZELLİKLER



SAĞ YÖN (R)	R / 0	R / 45	R / 90	R / 135	R / 180	R / 225	R / 270	R / 315
SOL YÖN (L)	L / 0	L / 45	L / 90	L / 135	L / 180	L / 225	L / 270	L / 315

NOT: Aspiratör ebatları: debi ve basınç değerlerine göre değişiklik gösterip en uygun ebatlarda üretimi gerçekleştirilmektedir. Aspiratör yönleri, yukarıda verilen tabloya göre imal edilebilir.

EN

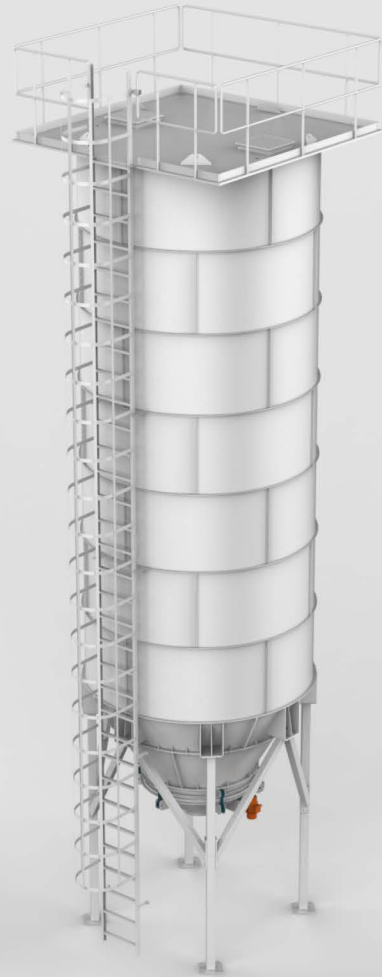
- Rotatable body (0° to 315°)
- With vibration proof rubber pads
- Statically and dynamically balanced
- Used for dust collection and transportation in industrial plants related to food. Ventilators, after choosing the models, are used with different motor powers according to requested flow rate and pressure. Especially in food sector for cleaning, processing or classifying grain.

TR

- Döner gövdeli (sağ ve sol yön 0°-315°) arasında dönebilmektedir
- Vibrasyon engelleyici lastik takozlu
- Statik ve dinamik balansı alınmış
- Gıda sektöründe faaliyet gösteren sanayi kuruluşlarında toz tutma ve nakil işlemlerinde kullanılır. debi ve basınç değerlerine göre modelleri tespit edilen aspiratörler farklı motor güçlerinde kullanılır. Özellikle gıda sektöründe tahılların temizlenmesinde ve işlenmesinde hava ile ürünlerin sınıflandırılmasında yardımcı olur

STEEL SILO

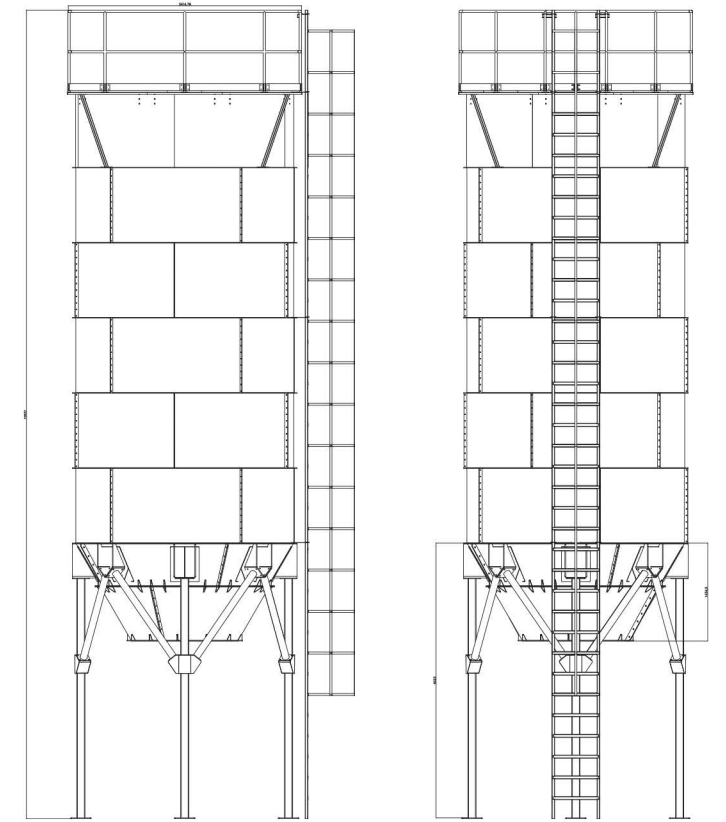
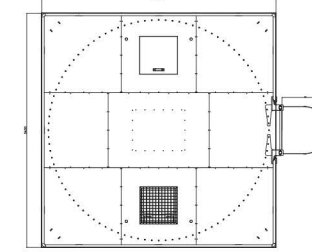
ÇELİK
SİLO



**Storage
Systems**
Depolama
Sistemleri

**HIGH TECH
STORAGE
SYSTEM**
YÜKSEK
TEKNOLOJİ
DEPOLAMA
SİSTEMİ

TECHNICAL FEATURES TEKNİK ÖZELLİKLER



EN

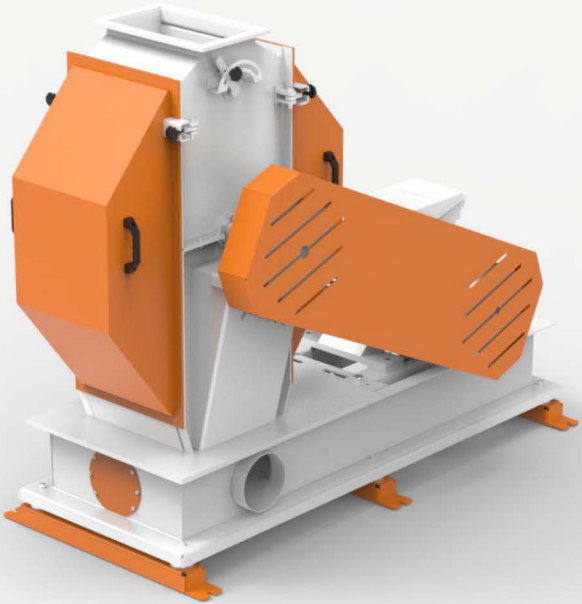
- Vibration motor
- Silo discharge screw
- Cylinder thickness 3mm
- Cone thickness 3mm and 5mm
- Top cover thickness 2mm
- Feed made of 5mm thick profile
- Can be produced in demanded diameters and heights
- All surfaces are epoxy painted conforminty with food codex after sand blasting process

TR

- Vibro motorlu
- Silo boşaltma helezonu
- Silindir 3mm
- Konik 5mm ve 3mm
- Şapka 2mm
- Ayaklar 5mm kalınlıklı profilden
- Bina ve konstrüksiyon ölçülerine uygun çap ve boyda özel üretim olanağı sunulmaktadır
- Tüm yüzeyler kumlama işleminden sonra gıda kodeksine uygun epoksi boyalı olarak imal edilmektedir

HAMMER MILL

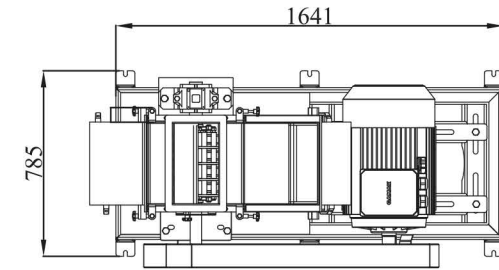
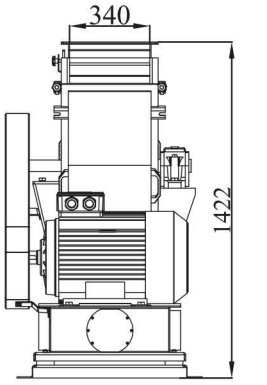
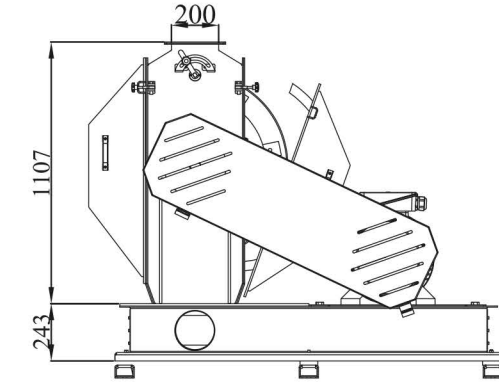
ÇEKİÇLİ
DEĞİRMEN



**Breaker
Systems**
Kırıcı
Sistemleri

**HIGH TECH
MILLING
SYSTEM**
YÜKSEK
TEKNOLOJİ
DEĞİRMEN
SİSTEMİ

TECHNICAL FEATURES TEKNİK ÖZELLİKLER



EN

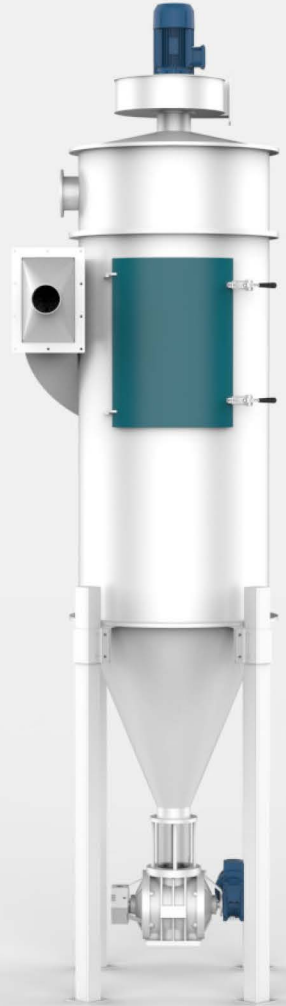
- Vee-belt driven
- Hammers are made of rigid st52 material and strengthened by heat-treatment
- The rotor which carries the hammers rotates on strong shaft
- Most of material which are granular, dry or less-humid can easily be grinded

TR

- Motor bağlantı biçimi kayış kasnak tahriklidir.
- Çekiçler sert st52 çelik malzemeden yapılmış ve ısıl işleme tabi tutularak mukavemetli hale getirilmiştir.
- Çekiçleri taşıyan rotor, kuvvetli bir mil üzerinde dönmektedir.
- Çoğu taneli, kuru veya az rutubetli maddeler kolayca öğütebilmektedir.

JET PULSE FILTER

JET
PULSE FİLTRE

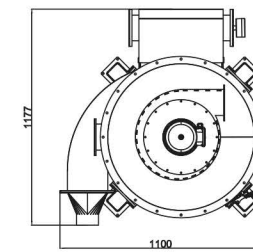
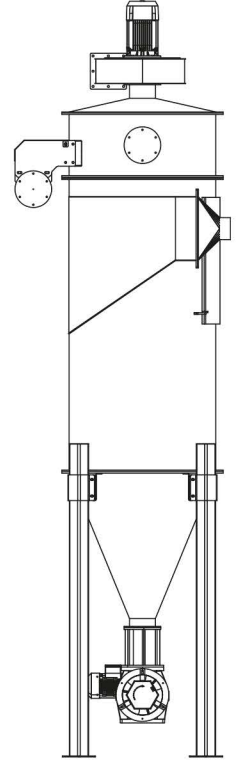
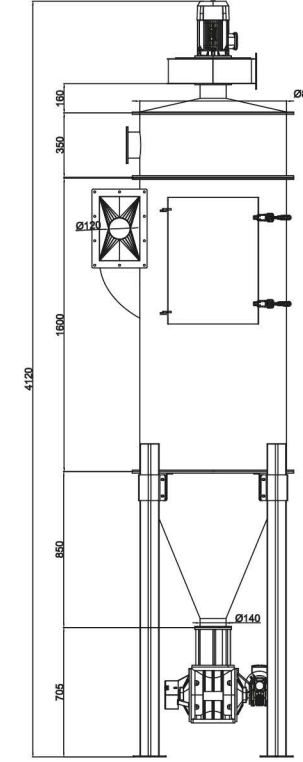


**Filter
Systems**
Filtre
Sistemleri

**HIGH TECH
FILTER
SYSTEM**
YÜKSEK
TEKNOLOJİ
FİLTRE
SİSTEMİ

TECHNICAL FEATURES

TEKNİK ÖZELLİKLER



EN

- The max cleaning capacity for each filter bag
- The highest cleaning ratio of cleaned air
- The loading capacity of filter for each product

TR

- Filtre torbalarının maksimum temizleme kapasitesi
- Temizlenmiş havanın yüksek verimde temizleme oranı
- Ürüne göre filtrenin yüklenim kapasitesi

Other Machines & Equipments

Diğer
Makinalar ve
Ekipmanlar

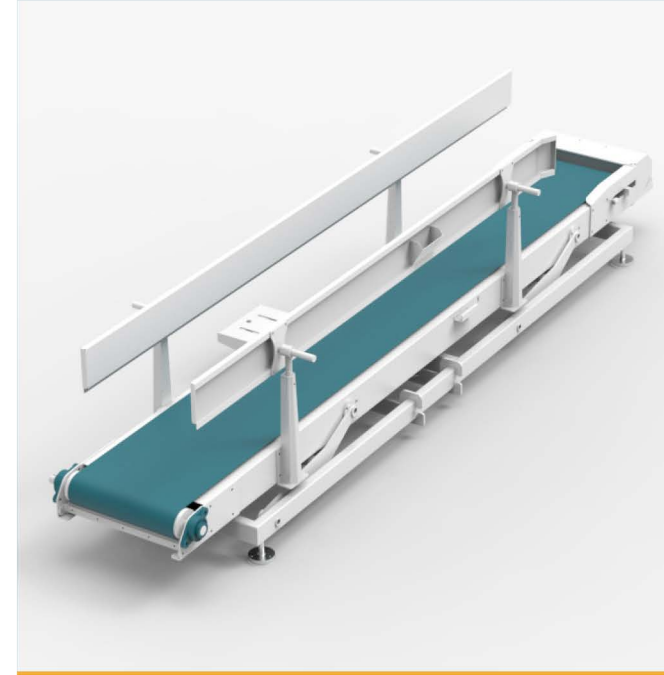
TUBE SCREW
TÜP VİDA



SILO DISCHARGER
SİLO BOŞALTICI



SQUARE SIFTER DISTRIBUTOR
KARE ELEK DAĞITICI



SACK CONVEYING BELT
ÇUVAL TAŞIMA BANDI



SQUARE SIFTER DISTRIBUTOR
KARE ELEK DAĞITICI



smart solutions