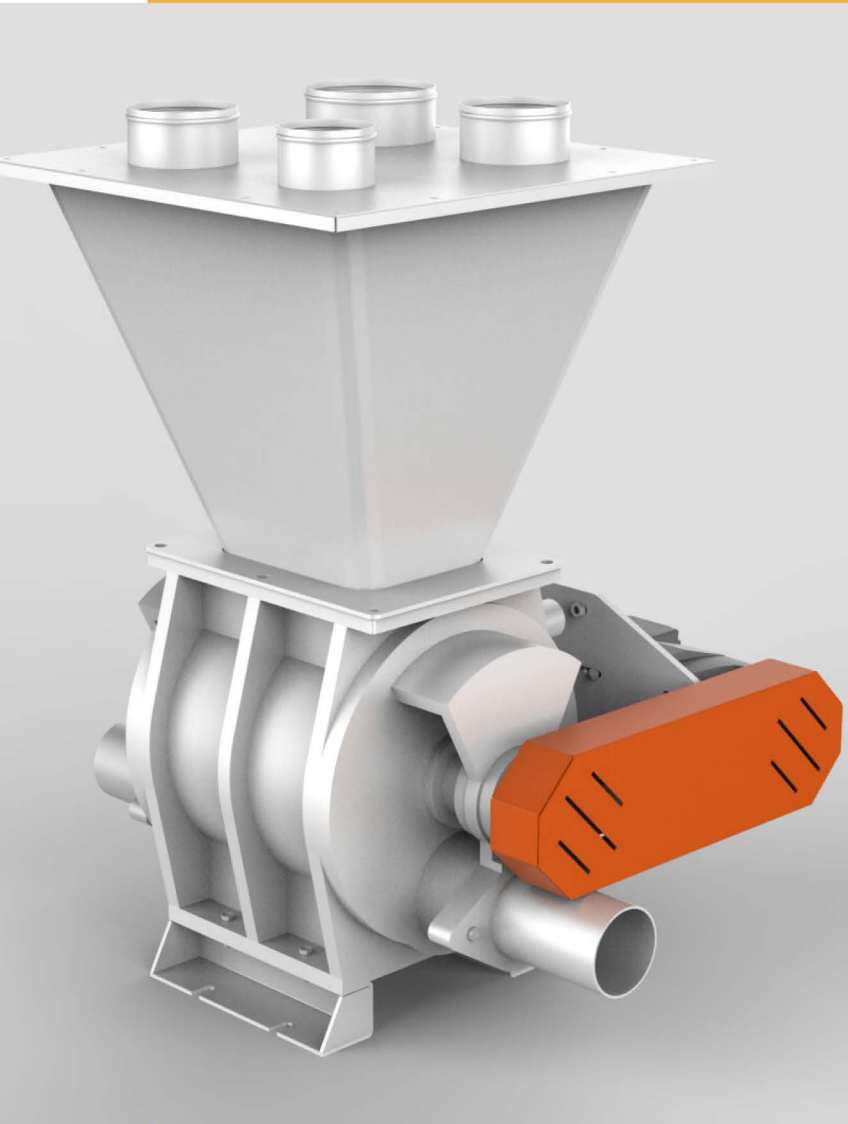


ROTARY VALVE

EKLÜS

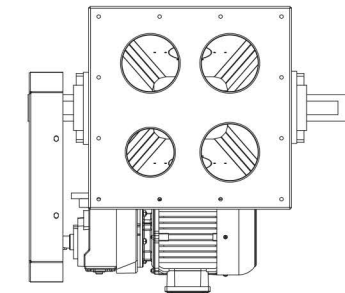
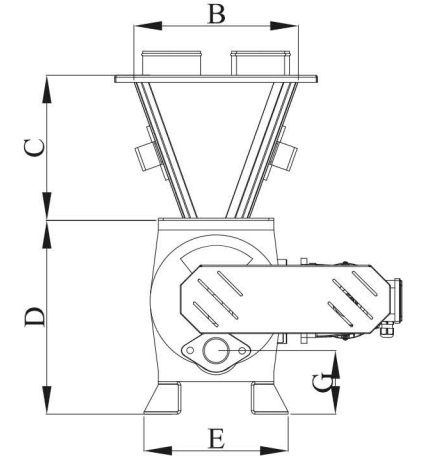
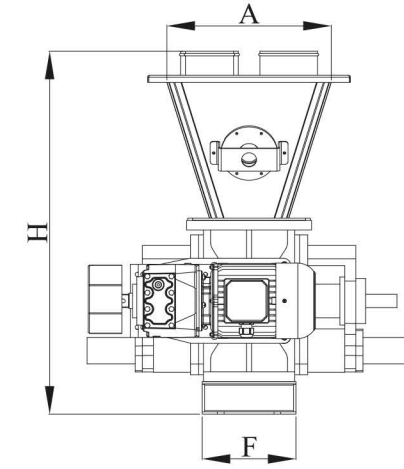
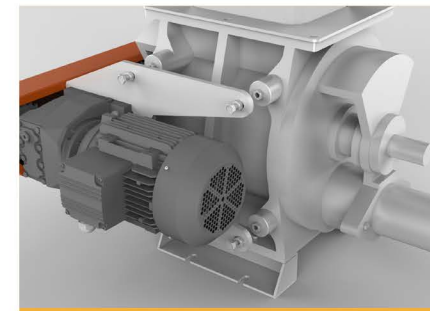


Handling Systems
Taşıma Sistemleri

HIGH TECH ROTARY VALVE SYSTEM
YÜKSEK TEKNOLOJİ EKLÜS SİSTEMİ

TECHNICAL FEATURES

TEKNİK ÖZELLİKLER



| MODEL | A | B | C | D | E | F | G | H | FLOUR CAPACITY UN KAPASİTE t/h | WHEAT CAPACITY BUĞDAY KAPASİTE t/h | BRAN CAPACITY KEPEK KAPASİTE t/h |
|---------|-----|-----|-----|-----|-----|-----|------|-----|--------------------------------------|--|--|
| 500*500 | 750 | 750 | 500 | 738 | 475 | 480 | 1310 | 197 | 50,0 | 28,0 | 85,0 |
| 450*450 | 650 | 650 | 450 | 620 | 420 | 440 | 1145 | 172 | 28,0 | 16,0 | 45,0 |
| 320*320 | 500 | 500 | 450 | 505 | 375 | 300 | 1035 | 154 | 12,5 | 6,5 | 20,0 |
| 250*250 | 400 | 400 | 400 | 450 | 315 | 275 | 925 | 135 | 5,5 | 3,0 | 10,0 |
| 200*200 | 350 | 350 | 350 | 400 | 300 | 195 | 825 | 132 | 2,2 | 1,5 | 4,0 |

EN

- Cast iron body and steel rotor
- Together with upper hopper, chain safety guard, gearmotor provides continuous feeding of material to the pneumatic conveying line.
- Used in flour and semolina mills, feed mills, biscuit and pasta plants, wood processing plants.

TR

- Pük döküm gövde ve çelik tekerlekli
- Eklüs üst haznesi, dişlileri zincir muhafaza ve redüktörleriyle pnömatik taşıma sistemleri ürünün boru hattına sürekli olarak beslenmesini sağlar.
- Un ve irmik değirmenlerinde, yem değirmenlerinde, bisküvi, makarna ve ağaç işleme tesislerinde kullanılır.