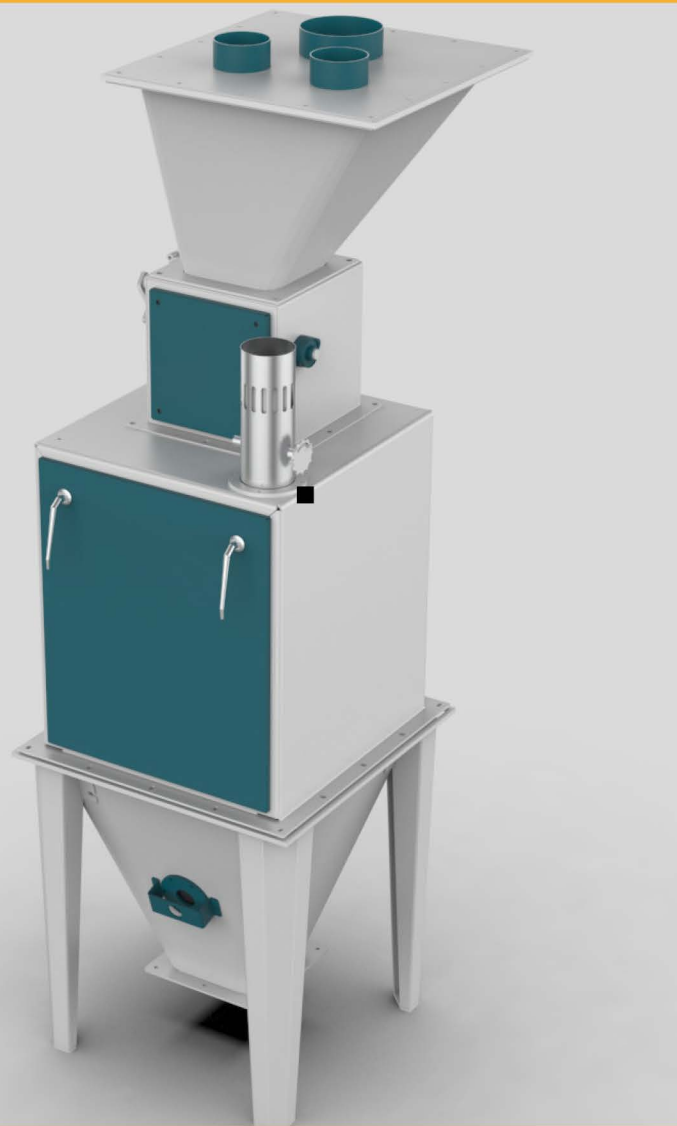


EXTRACTION RATE SCALE

RANDIMAN KANTARI

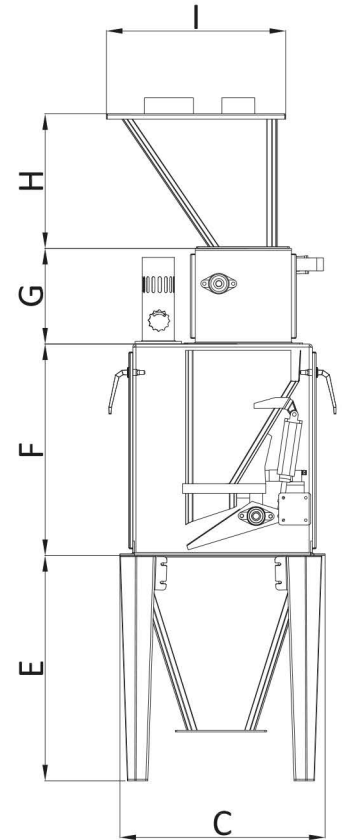
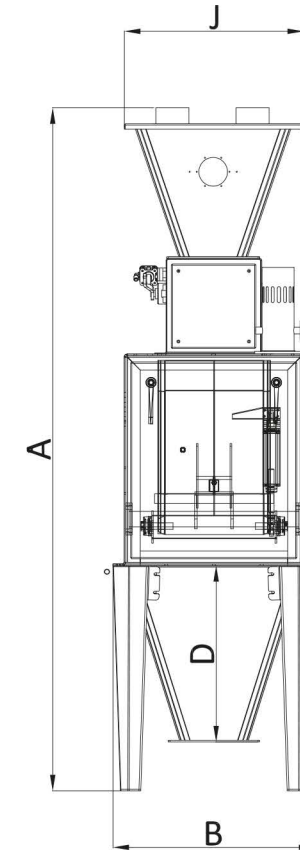


Packing Machines
Paketleme Kantarları

HIGH TECH EXTRACTION SYSTEM
YÜKSEK TEKNOLOJİ RANDIMAN SİSTEMİ

TECHNICAL FEATURES

TEKNİK ÖZELLİKLER



MODEL	A	B	C	D	E	F	G	H	I	K	FLOUR CAPACITY UN KAPASİTE t/h	WHEAT CAPACITY BUĞDAY KAPASİTE t/h	BRAN CAPACITY KEPEK KAPASİTE t/h
DMRK-350	2131	630	640	550	703	660	298	420	559	559	6	8	3
DMRK-420	2221	710	715	550	695	758	298	420	559	559	10	12	5
DMRK-550	2565	850	850	765	900	897	298	420	559	559	17	25	8
DMRK-800	3306	1110	1110	700	955	1130	471	750	1000	1000	33	50	17

EN

- PLC system
- Able to work single or in network
- Capacity setting in wheat scale
- Reports the past dates
- Ability to work independently from center
- Cylinders are FESTO

TR

- PLC sistemli
- Tek ve ya network halinde çalışma
- Buğday kantarında kapasite ayarlama imkanı
- Geçmiş günlere ait verileri raporlama
- Merkezden bağımsız çalışabilme
- Kullanılan silindirlere FESTO markalıdır.