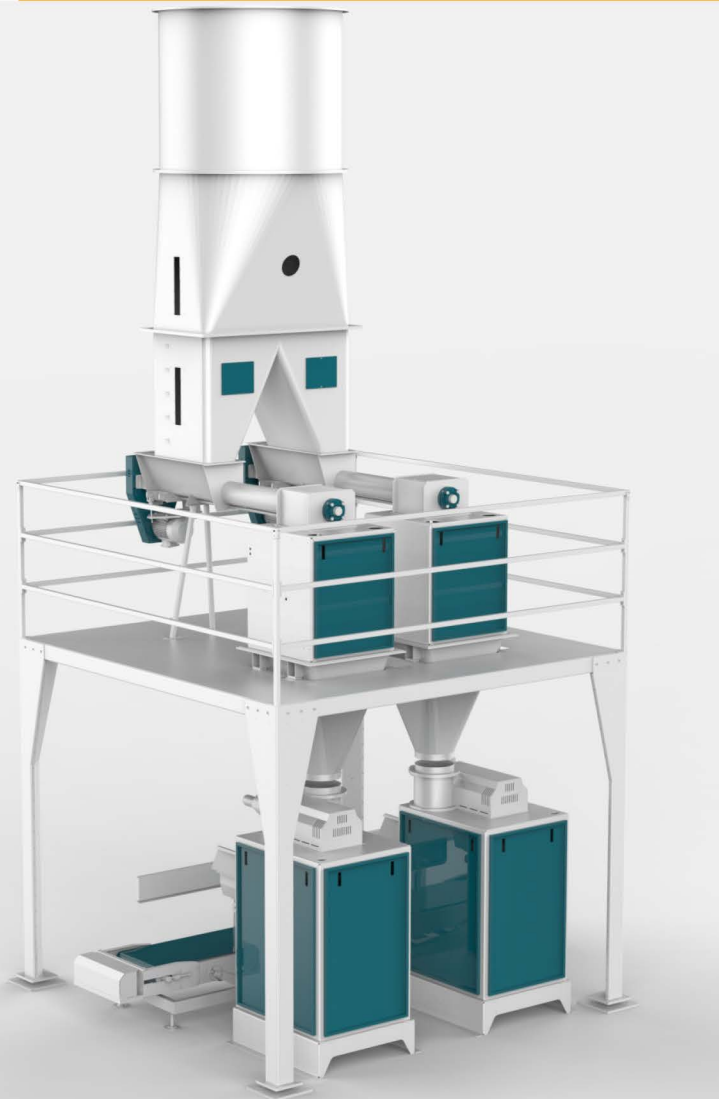


VALVE FILLING MACHINE

VENTİL DOLUM
MAKİNESİ

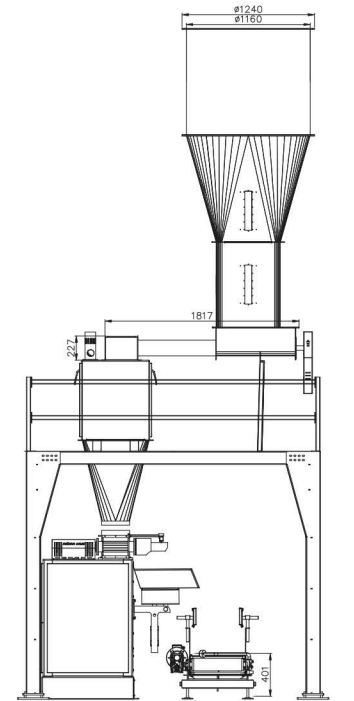
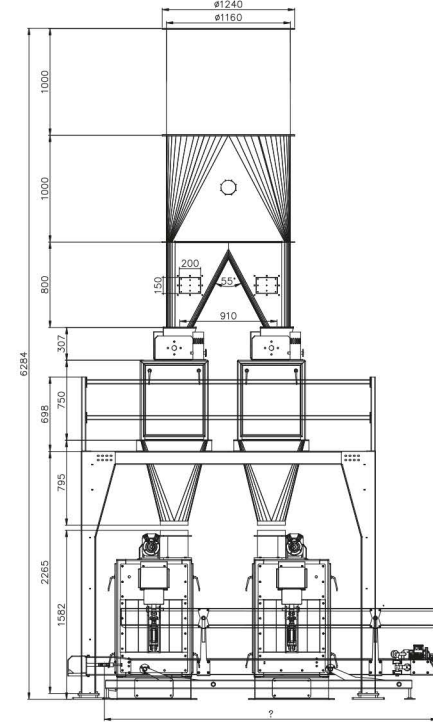
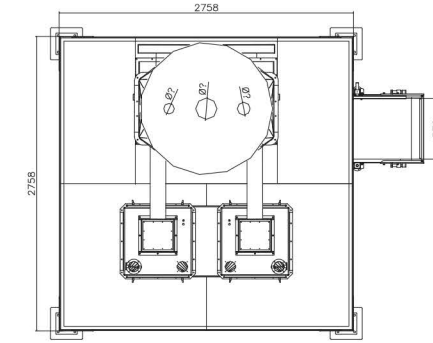
**25-50 KG
DOUBLE
WEIGHER**
25-50 KG
ÇİFT
TERAZİLİ



**Packing
Machines**
Paketleme
Kantarları

TECHNICAL FEATURES

TEKNİK ÖZELLİKLER



DOUBLE WEIGHING: 4-5 bag/min.
ÇİFT TARTIM: 4-5 tor/dk

EN

- Bag holding kit
- Feeding screw
- Machine frame
- Sewing belt; height-adjustable
- Sewing machine's leg is manually height-adjustable
- Electronical controller
- Cylinders are FESTO

TR

- Çuval sıkıştırma ağız,
- Beslenme helezonu,
- Taşıma platformu
- Dikiş bantı; manuel yükseklik ayarı,
- Dikiş makinası ayağı; manuel yükseklik ayarı
- Elektronik sistem dolum kontrolü
- Kullanılan silindirlere FESTO markalıdır.