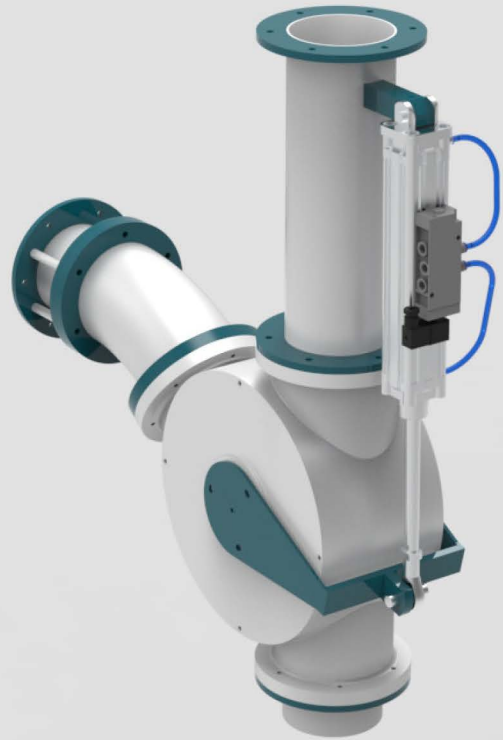


# DIRECTION FLAP

YÖN  
KLAPESİ

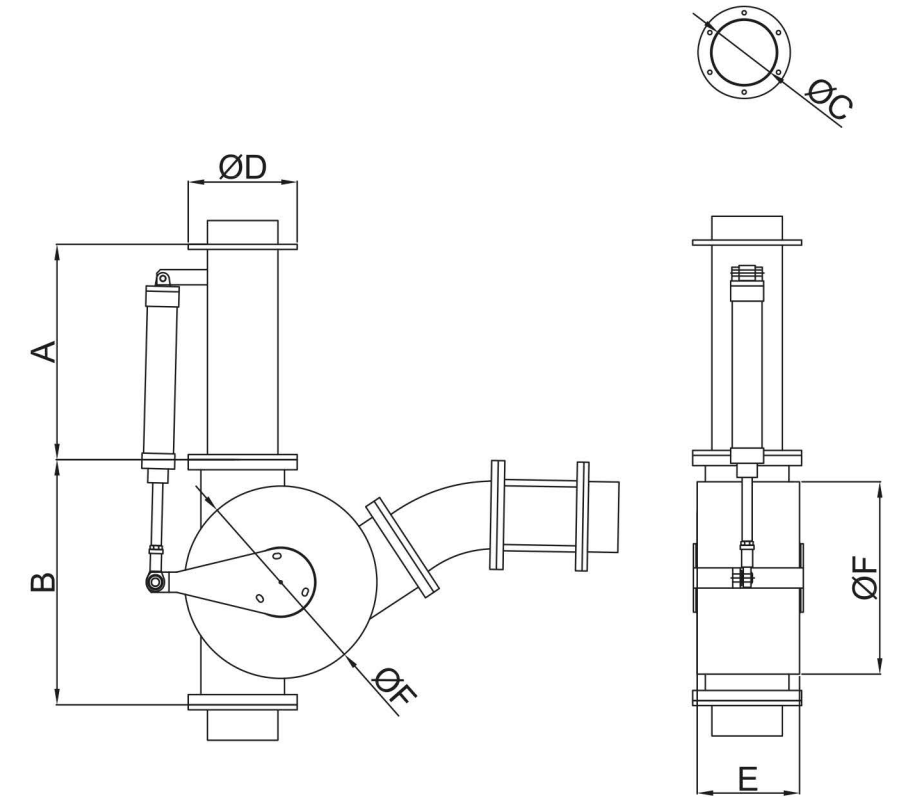
**HIGH TECH  
DIRECTION FLAP  
SYSTEM**  
YÜKSEK  
TEKNOLOJİ  
YÖN KLAPESİ  
SİSTEMİ



**Handling  
Systems**  
Taşıma  
Sistemleri

# TECHNICAL FEATURES

TEKNİK ÖZELLİKLER



MODEL	A	B	øC	øD	E	øF
YK-50	256	251	ø54	ø110	107	ø179
YK-70	330	310	ø69	ø130	126	ø225
YK-95	345	401	ø103	ø165	154	ø287
YK-125	370	492	ø121	ø195	194	ø370
YK-135	425	484	ø133	ø215	202	ø380
YK-160	543	618	ø163	ø274	258	ø485

## EN

- Aluminium casting body and steel internal rotor
- Available for steel pipe diameters between ø27mm-ø168mm
- Impulse valve upon request
- With inlet/outlet flanges

## TR

- Alüminyum döküm gövdeli ve çelik iç rotorlu
- ø27mm-ø168mm'lik çelik boru çaplarına göre imal edilebilir.
- İsteğe göre implus ventili eklenebilir
- Boru geçiş flanşlı